



CATALOGO TECNICO TECHNICAL CATALOGUE

ELETTROPOMPE DI SUPERFICIE SURFACE ELECTRIC PUMP REV. 03.15

SAFETY EVERYWHERE.



Indice Index

Introduzione / Introduction 4

caratteristiche idrauliche / hydraulic features 7

mod. SN 8

mod. CA 12

quadri elettrici / control panel 17

dimensionale elettropompe / electric pumps dimensions 23

listino prezzi / price list 31

mod. SN 32

mod. CA 38

accessori elettropompe / electric pumps accessories 44

accessori quadri elettrici / control panel accessories 46



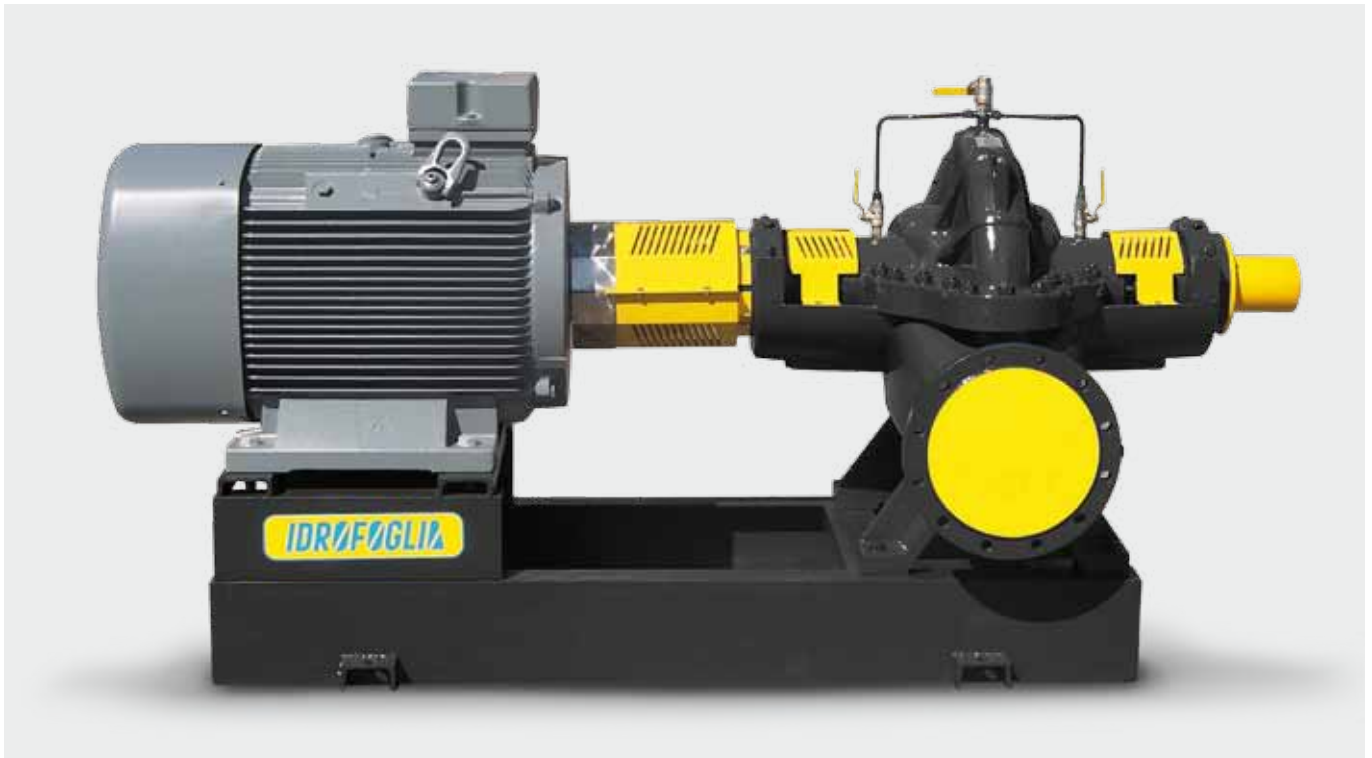
Idrofoglia Safety Systems

è una realtà giovane e dinamica specializzata nella progettazione e produzione di sistemi antincendio e pressurizzazione idrica civile/ industriale. La voglia di imporsi unita alla solida esperienza maturata dai suoi fondatori in più di trent'anni di attività nel settore del trattamento delle acque, fanno di Idrofoglia Safety Systems un partner capace ed affidabile. Il nostro obiettivo è la soddisfazione totale della clientela attraverso una costante innovazione dei nostri prodotti e servizi. Idrofoglia Safety Systems è partner attivo nell'interpretazione e anticipazione dei bisogni dei propri clienti e grazie a tecnologie all'avanguardia ed un team di professionisti.

Idrofoglia Safety Systems

is a young and dynamic company specialized in the project and manufacturing of fire fighting systems and hydro and civil pressurisation units. Idrofoglia Safety System is a safe and reliable partner thanks to its will to stand our and the solid experience of the founders that have been working for more than 30 years in the water treatment sector. Our aim is to totally satisfy the customers through a constant innovation of our products and services. We're always at our clients' disposal in order to anticipate and understand their needs thanks to technologies always at the forefront and to our highly specialized staff.





ELETTROPOMPE DI SUPERFICIE

Per uso agricolo, industriale, civile, ampia gamma di elettropompe base/giunto telaio in acciaio con grande possibilità di personalizzazione sia dimensionali che idrauliche.

Quadri elettrici ad avviamento diretto, stella triangolo, soft start, inverter forniti separatamente o con installazione personalizzata a bordo macchina.

SURFACE ELECTRIC PUMPS

Wide range of base coupling electro pumps for agricultural, industrial and civil use.

Steel frame with high customization possibility in terms of dimensions and hydraulic performances.

Electrical panels with direct, delta star, soft start, inverter starts supplied separately or with customized installation on board.





CARATTERISTICHE
IDRAULICHE

HYDRAULIC
FEATURES

ELETTROPOMPE SN SN ELECTRIC PUMPS

2900 1/min

DATI TECNICI TECHNICAL DATA

TIPO TYPE	DnA	DnM	P ₂		H mt																	
					U.S. g.p.m.	18	26	35	44	53	70	88	110	132	154	176	198	220	242	264	286	
			m ³ /h	4	6	8	10	12	16	20	25	30	35	40	45	50	55	60	65			
			kW	A	l/min	67	100	133	167	200	267	333	417	500	583	667	750	833	917	1000	1083	
SN-32.125C-2P0,75	50	32	0,75	1,85	16,6	16	15,3	14,3	13,2	10,3												
SN-32.125B-2P1,1	50	32	1,1	2,44	20,6	20,1	19,2	17,8	15,8	12,3												
SN-32.125A-2P1,5	50	32	1,5	3,2	25	24,6	24,1	23,2	22	18,8	15											
SN-32.160C-2P1,5	50	32	1,5	3,2	27,4	27	26,3	25,6	24,8	22,3	18,5											
SN-32.160B-2P2,2	50	32	2,2	4,6	32,2	32	31	30,2	29,2	27	23,2											
SN-32.160A-2P3	50	32	3	6	36,5	36	35,4	34,7	33,8	31,6	28,3											
SN-32.160NC-2P3	50	32	3	6			29	28,8	28,3	26,2	25,5	22,3	18,5									
SN-32.160NB-2P4	50	32	4	13,3			36,4	36,2	35,8	34,7	33,2	31	27,5	23								
SN-32.160NA-2P5,5	50	32	5,5	10,5			42,4	42,2	41,9	41	39,8	38	34,5	31,1	26							
SN-32.200NC-2P4	50	32	4	13,3		45	44	43	41,3	38,2	34,4	27,5										
SN-32.200NB-2P5,5	50	32	5,5	10,5		53	52,8	52,5	51,7	50,2	47,4	43	35									
SN-32.200NA-2P7,5	50	32	7,5	14,2		62,8	62,6	62,5	62,3	62	59,5	57,5	49,7	38,6								
SN-32.250E-2P11	32	50	11	20,4			64,5	64,2	63,8	63,4	62,5	61	59,5	57,4	55							
SN-32.250D-2P15	32	50	15	27,4			71	70,8	70,5	70	69,2	68	66	63,5	63	62	56	52	47			
SN-32.250C-2P15	32	50	15	27,4			77,8	77,7	77,6	77,2	76,4	74,6	72,3	69,2	65,9	62,1						
SN-32.250B-2P18,5	32	50	18,5	32,9			85,6	85,4	85,2	84,3	83,6	82,8	81	78,5	75,5	73	69,5	65,6				
SN-32.250A-2P22	32	50	22	38,9			94,5	94,4	94,3	94	92,5	92	90	88	85	81	77	71	63			
SN-40.125C-2P1,5	65	40	1,5	3,2			18,5	18,3	18,1	17,5	16,2	14,8	23	19,8	17,2							
SN-40.125B-2P2,2	65	40	2,2	4,6			22,2	22	21,5	20,8	19,4	26,7	23	21	16							
SN-40.125A-2P3	65	40	3	6				27,5	27,3	26,8	26	24,5	32	30,1	27,4	24,5	20,5					
SN-40.160 NC/A-2P4	65	40	4	13,3					31,6	31	30,2	28,8	36	33,8	31,8	28,7	25,4	22				
SN-40.160 NB/A-2P5,5	65	40	5,5	10,5					36,8	36,3	35,5	34	39,2	37,9	35,9	33,9	31,3	28,9	24,9	21,9		
SN-40.160 NA-2P5,5	65	40	5,5	10,5					39,2	38,9	38,7	37,4	33,5									
SN-40.160NO-2P7,5	65	40	7,5	14,2					41,6	41,3	41,2	40,3	40,4	36,5	31,4							
SN-40.200C-2P4	65	40	4	13,3					43,9	43,5	41,2	37,3	52	48	42							
SN-40.200B-2P5,5	65	40	5,5	10,5					48,3	47,5	46	43,6	49,4	47	44,2	41,5	37,5	30,5				
SN-40.200A-2P7,5	65	40	7,5	14,2					58,2	57,9	57	55	57	56	54	50	47	41,5	35			
SN-40.200NB-2P7,5	65	40	7,5	14,2							52,5	51,4	60,3	58,3	54,3	48,9	45,3	43				
SN-40.200NA-2P11	65	40	11	20,4							60	59	68	66	64	62	60	57	54			

TIPO TYPE	DnA	DnM	P ₂		H mt																	
					U.S. g.p.m.	44	62	79	88	110	132	154	176	198	220	264	286	310	330	352	396	
			m ³ /h	10	14	18	20	25	30	35	40	45	50	60	65	70	75	80	90			
			kW	A	l/min	167	233	300	333	417	500	583	667	750	833	1000	1083	1167	1250	1333	1500	
SN-40.250NE-2P15	65	40	15	27,4	66,7	65,9	64,8	64	62,3	76,5	75	73	70,5	68	65	57,5	55					
SN-40.250ND-2P15	65	40	15	27,4	73	72,5	72	71	70	84	82,1	80	77,5	74,6	71,4	63,4	60					
SN-40.250NC-2P18,5	65	40	18,5	32,9	81	80,5	80	79	78	89,7	87,8	85,2	83,9	79	75,8	66,8	61					
SN-40.250NB-2P18,5	65	40	18,5	32,9	88,5	87,9	87,3	86	85,5	98	97,5	97	95,5	94	92	87,5	85	82,5	80,3			
SN-40.250NA-2P22	65	40	22	38,9	95,8	95,4	94,5	93,2	91,6	128,2	128	127,8	127,5	127	126	123,5	122	120,5	119			
SN-40.315C-2P37	65	40	37	64,5				100	99	98	97,5	97	95,5	94	92	87,5	85	82,5	80,3			
SN-40.315B-2P45	65	40	45	78,2				128,8	128,6	128,2	128	127,8	127,5	127	126	123,5	122	120,5	119			
SN-50.125C-2P2,2	65	50	3	4,6			17,2	17	16,7	16	15,2	14,3	13,2	12	10							
SN-50.125B-2P3	65	50	4	6				20,6	20	19,3	18,6	17,6	16,6	15,3	13,9	11						
SN-50.125A-2P4	65	50	5,5	13,3					24,4	23,8	23,2	22,4	21,4	20,3	19,1	17						
SN-50.160B-2P5,5	65	50	7,5	10,5					32	31	30,1	28,8	27,5	25,9	24,2	20,3	18,4	16,6				
SN-50.160A-2P7,5	65	50	5,5	14,2					40	39,3	38,6	37,7	36,6	35,2	33,7	29,7	27,6	25,7				
SN-50.160NC-2P5,5	65	50	7,5	10,5								27,7	27	26	24,9	22,1	20,6	20				
SN-50.160NB-2P7,5	65	50	9,2	14,2								36,8	35,8	35	33,7	30,7	29	27	25			
SN-50.160NA-2P9,2	65	50	9,2	17,3								40,6	40	39	38	35,2	34	32	30	26		

ELETTROPOMPE SN
SN ELECTRIC PUMPS

2900 1/min

DATI TECNICI TECHNICAL DATA

TIPO TYPE	DnA	DnM	P ₂		U.S. g.p.m.	110	154	176	198	220	264	286	310	330	352	374	396	440	462	528	572	594	
			kW	A	m ³ /h	25	35	40	45	50	60	65	70	75	80	85	90	100	105	120	130	135	
					l/min	417	583	667	750	833	1000	1083	1167	1250	1333	1416	1500	1667	175	2000	2167	2250	
SN-50.200C-2P9,2	65	50	11	17,3		52	49,6	47,8	45,9	43,4	38,2	35	32,3	28,4									
SN-50.200B-2P11	65	50	15	20,4		57,3	54,3	52,3	50,1	47,2	40,8	37,3	33,8										
SN-50.200A-2P15	65	50	15	27,4		60	58	56,5	55	53	48	45	41	30									
SN-50.200NC-2P15	65	50	18,5	27,4						49,2	46,5	46	44,5	43	41,5	38	36,5	30,5					
SN-50.200NB-2P18,5	65	50	22	32,9						56,4	53	51,5	50	48	47	45	42	37					
SN-50.200NA-2P22	65	50	18,5	38,9						66,8	65	64	62	60	58	55	52,5	45,5	49	46			
SN-50.250ND-2P18,5	65	50	18,5	32,9	H mt	68,5	66	64	62,5	61	56	50,5	47,3	44,2	40,2								
SN-50.250NC/B-2P18,5	65	50	22	32,9		79	77,5	76	74,5	72	68	64,5	61,5										
SN-50.250NC/A-2P22	65	50	22	38,9		79	77,5	76	74,5	72	68	64,5	61,5	58	54								
SN-50.250NB/B-2P22	65	50	30	38,9		88	86,5	85	84	82	77	74	71	68									
SN-50.250NB/A-2P30	65	50	30	52,7		88	86,5	85	84	82	77	74	71	68	64,5	60	57	44					
SN-50.250NA-2P30	65	50	45	52,7		100	99	98	97	94,5	90,5	87,5	84	80	76,5	64	57	44					
SN-50.315 D-2P45	65	50	55	78,2					104	103	102	98	96	94	92,5	89	86	83	78	75			
SN-50.315 C-2P55	65	50	75	95,9					121	120	118,5	115	113,5	112	110	108	106	104	100	97,5	91	85,5	83

TIPO TYPE	DnA	DnM	P ₂		U.S. g.p.m.	132	176	198	220	264	310	350	396	440	484	528	572	616	660	704	726	
			kW	A	m ³ /h	30	40	45	50	60	70	80	90	100	110	120	130	140	150	160	165	
					l/min	500	667	750	833	1000	1167	1333	1500	1667	1833	2000	2167	2333	2500	2667	2755	
SN-65.125D-2P3	80	65	3	6		12,3	11,9	11,8	11,6	11	9,5	7,4										
SN-65.125C-2P4	80	65	4	13,3		16	15,6	15,5	15,4	15	14,2	13	11	8								
SN-65.125B-2P5,5	80	65	5,5	10,5		21,2	20,9	20,9	20,8	20,5	19,1	18,1	16,4	14								
SN-65.125A-2P7,5	80	65	7,5	14,2		26,4	26	25,9	25,8	25,6	25	24	22	19,4	17							
SN-65.160C-2P9,2	80	65	9,2	17,3		32,3	31,6	31,2	30,8	30,1	28,7	27,1	25,2	23,1	20,3							
SN-65.160B-2P11	80	65	11	20,4		38,3	37,8	37,5	37,3	36,5	35,7	34,5	32	30	27,8							
SN-65.160A-2P15	80	65	15	27,4		43	42,7	42,5	42,3	41,7	40,8	39,7	38,2	36,2	33,5	30	28					
SN-65.200C-2P15	80	65	15	27,4					42	41	39,8	38	35,9	33	31	27	23					
SN-65.200B-2P18,5	80	65	18,5	32,9	H mt				47,9	47	46,2	45	42,8	40	36,9	33	30	25				
SN-65.200A-2P22	80	65	22	38,9					55,3	54,9	54	53	51,5	49,5	47	44,2	41	35				
SN-65.200NC-2P18,5	80	65	18,5	32,9		46,1	45,9	45,4	44	42,1	39,9	37,8	35,3	32,4	29,5	25,8	21,4					
SN-65.200NB-2P22	80	65	22	38,9		53,4	53,3	53,1	52,9	51,6	50	48,3	46,4	44,3	41,7	38,5	35,3	31,3	27,5			
SN-65.200NA-2P30	80	65	30	52,7		66,5	66,3	66	65,3	64,7	63,7	62	60	58	55,6	53	50	47	43	40		
SN-65.250NC-2P18,5	80	65	22	32,9					68,8	68	67	65,3	63,8	62,8								
SN-65.250NB-2P30	80	65	30	52,7					75	74,4	73,5	72,5	72	69	67	63,5						
SN-65.250NA-2P37	80	65	37	64,5					89,4	89	88	86,5	85	84	82	79,5	76					
SN-65.250NO-2P45	80	65	45	78,2					95,2	94,8	94	93		90	87,6	85	81,5	78,5	74			

TIPO TYPE	DnA	DnM	P ₂		U.S. g.p.m.	286	310	350	440	528	572	616	726	793	880	990	1122	1233	1387	1562	1650	1761
			kW	A	m ³ /h	65	70	80	100	120	130	140	165	180	200	225	255	280	315	355	375	400
					l/min	1083	1167	1333	1667	2000	2167	2333	2755	3000	3333	3750	4250	4667	5250	5845	6263	6666
SN-80.160G-2P5,5	100	80	5,5	10,5		17,3	16,5	15,8	14	12	11	10										
SN-80.160F-2P7,5	100	80	7,5	14,2		19,9	19,4	18,5	17	15	14,5	13,7	10,5									
SN-80.160E-2P9,2	100	80	9,2	17,3		25,3	25	24,5	23	21	20,2	19,1	16									
SN-80.160D-2P11	100	80	11	20,4		26,5	26,3	25,9	24,5	23	21,9	20,8	17,6	14,8								
SN-80.160C-2P15	100	80	15	27,4		30,6	30,2	28,5	26,5	25	24	20	18,5									
SN-80.160B-2P18,5	100	80	18,5	32,9		36	35,2	33,6	31,8	30,5	29,5	26,4	24,1									
SN-80.160A-2P22	100	80	22	38,9		40,2	39,9	39	37,5	36,6	35,9	32,8	30,5	27	23,5							
SN-80.200B-2P30	100	80	30	52,7					52	51,3	50,4	48,9	47,9	45	44	40	37					
SN-80.200A-2P45	100	80	45	78,2					64,2	63,9	63,2	62,9	62,2	60	59,1	56	52,3	46	42,8			
SN-80.250C-2P45	100	80	45	78,2					70,3	69,8	68,8	68,1	67,5	64,5	63,3	60	56,8					
SN-80.250B-2P55	100	80	55	95,9	H mt				80	79,2	78,2	77,5	77,1	74	73,6	70,9	67,6	62				
SN-80.250A-2P75	100	80	75	127					102,5	102,2	101,8	101,2	101,1	98,8	98,1	96,4	94,4	90,2				
SN-100.200D-2P22	125	100	22	38,9		37,2	37,1	36,9	36,6	34,9	34,3	33,7	31,7	30,7	27,9	24,5	21,7	17,6	12,1			
SN-100.200C-2P30	125	100	30	52,7		42,5	42,4	42,2	42	41,6	41,4	41,2	39,8	39	37,5	36	32,6	30	25	19		
SN-100.200B-2P37	125	100	37	64,5		50,3	50,2	49,9	49,9	49,1	48,9	48,7	47,3	46,8	45	43	40	36,5	30,8	19		
SN-100.200A-2P55	125	100	55	95,9		61,8	61,6	61,4	61,2	60,7	60,5	60,3	59,6	59,1	57,9	56	54,3	51,8	47	39,5	34,6	
SN-100.250D-2P45	125	100	45	78,2					59,6	59,2	58,8	56,9	56,4	54	52	47,4	44,8	39,7	32,1	28		
SN-100.250C-2P75	125	100	75	127						72,1	71,2	69,6	68,1	67,2	64	60,9	57	51,2	43,5	39	31,7	
SN-100.250B-2P75	125	100	75	127						79	78,8	78,1	77,9	75,8	74	70	67,5	61,5	54	50	43,9	
SN-100.250A-2P90	125	100	90	152						96,4	96,2	94,5	93,6	92,2	90	88,3	85,3	80,4	75	70	65	

ELETTROPOMPE SN SN ELECTRIC PUMPS

1450 1/min

DATI TECNICI TECHNICAL DATA

TIPO TYPE	DnA	DnM	P ₂		H mt																		
			kW	A	U.S.g.p.m.	13	17	26	35	44	53	62	79	88	110	132	154	176	198	220	242	264	
					m ³ /h	3	4	6	8	10	12	14	18	20	25	30	35	40	45	50	55	60	60
SN-32.125A-4P0,37	50	32	0,37	1,1	6	5,9	5,5	5	4	3,5													
SN-32.160A-4P0,55	50	32	0,55	1,55	9,4	9,3	8,9	8,1	7,1	5,8	5												
SN-32.200NA-4P1,1	50	32	1,1	2,7	16,2	16	15,9	15,2	14	12,7	11,2	7,5											
SN-32.250C-4P2,2	50	32	2,2	4,85	19,5	19,3	19	18,6	18,4	18	17,6	16,6	16,2	15									
SN-32.250A-4P3	50	32	3	6,45	23,6	23,5	23,3	23,2	23	22,7	22,3	21,4	20,9	19,1	17	14,4	11						
SN-40.125A-4P0,37	65	40	0,37	1,1			6,1	6	5,8	5,5	5,1	4,2	3,5										
SN-40.160NA-4P0,75	65	40	0,75	2			9,7	9,6	9,5	9,2	8,9	8,2	7,6	6,7	5								
SN-40.200A-4P1,1	65	40	1,1	2,7			13,6	13,3	12,9	12,4	11,7	10,1	9,2	6,7									
SN-40.250ND-4P1,5	65	40	1,5	3,52			18	17,7	17,5	17,2	16,9	16,1	15,6	14,2	12,3								
SN-40.250NA-4P3	65	40	3	6,45			23,6	23,5	23,3	23,1	22,8	22,2	21,7	20,3	18,5	16,2							
SN-40.315C-4P4	65	40	4	8,35			25,1	25	24,9	24,8	24,7	24,4	24,2	23,4	22,5	21,1	19,5						
SN-40.315B-4P5,5	65	40	5,5	11,2			31	30,8	30,6	30,5	30,4	30	29,8	29,1	27,9	26,7	25,5	23,5	21,1				
SN-40.315A-4P9,2	65	40	9,2	17,9					40,6	40,4	39,9	39,6	39,5	39	38,4	37,6	36,7	35,6	34	32,6	30,8		
SN-50.125A-4P0,55	65	50	0,55	1,55					6,3	6,2	6,1	5,8	5,6	5,1	4,2								
SN-50.160A-4P1,1	65	50	1,1	2,7					8,9	8,8	8,7	8,5	8,2	7,7	6,7	5,7							
SN-50.200A-4P1,5	65	50	1,5	3,52					13,7	13,5	13,3	12,7	12,4	11,3	10	8,2							
SN-50.200NA-4P3	65	50	3	6,45					18	17,9	17,8	17,5	17	16,8	16	14,8	13,8	12,2	10,8	9,2			
SN-50.250ND-4P2,2	65	50	2,2	4,85					16,5	16,3	16,1	15,8	15,4	14,8	13,7	12,5	10						
SN-50.250NA-4P4	65	50	4	8,35					23,8	23,7	23,6	23,4	23,3	22,9	22,1	21,2	20	18	16,4	13,9	11,3		

TIPO TYPE	DnA	DnM	P ₂		H mt																		
			kW	A	U.S.g.p.m.	88	110	132	154	176	198	220	242	264	286	308	350	396	440	506	528	616	
					m ³ /h	20	25	30	35	40	45	50	55	60	65	70	80	90	100	115	120	140	
SN-50.315D-4P5,5	65	50	5,5	11,2	25,5	24,5	24	23	22	21	20	18,5	16,5										
SN-50.315C-4P7,5	65	50	7,5	14,7	30	29	28	27	26	24,5	23,5	22	21	19	17								
SN-50.315B-4P9,2	65	50	9,2	17,9	33,5	33	32	31	30	29	27,5	25,5	24	22	20								
SN-50.315A-4P11	65	50	11	21,3	40,5	40,5	40,5	39,5	38	36,5	35,5	34	33	31	29								
SN-65.125A-4P0,75	80	65	0,75	2			5,6	5,4	5,1	4,7	4,2	3,7	3,1										
SN-65.160A-4P1,5	80	65	1,5	3,52			10,3	10,1	9,8	9,5	9,1	8,7	8,2	7,6									
SN-65.200A-4P3	80	65	3	6,45			13,4	13	12,6	12,2	11,7	11,1	10,4	9,6	8,6	7,5	4						
SN-65.200NA-4P3	80	65	3	6,45			17,3	16,9	16,5	16	15,5	15	14,2	13,4	12,4	11,6	9,3						
SN-65.250NB-4P4	80	65	4	8,35			18,7	18,6	18,5	18,3	18	17,6	17	15,8	14								
SN-65.250NA-4P5,5	80	65	5,5	11,2			22	21,8	21,6	21,4	21	20,6	20	19,5	18,8	17,8	15,6	13					
SN-65.315C-4P9,2	80	65	9,2	17,9			28,3	28,2	28	27,7	27,3	27	26,4	25,7	25	24,7	23	21,2	19	15,1	14		
SN-65.315B-4P11	80	65	11	21,3				32,6	32,4	32,2	32	31,7	31,4	31	30,5	30,4	29	27	24,3	20,1	18,8		
SN-65.315A-4P15	80	65	15	28,6				42	41,5	41	40,5	40,2	40	39,2	38,6	37,9	36,5	35	33,2	29,9	28,8	23,7	
SN-65.400C-4P18,5	80	65	18,5	34,6					46	45,5	45	44,5	44	43	42	40,5	38,5	36,5	33				
SN-65.400B-4P22	80	65	22	41					56	55,4	54,8	54,4	54	52,9	51,8	50,4	48	46					
SN-65.400B1-4P30	80	65	30	55					56	55,4	54,8	54,4	54	52,9	51,8	50,4	48	46	42,3	40,5			
SN-65.400A-4P30	80	65	30	55					65	64,9	64,7	64,4	64	63,5	63	60	59	57	54,5				

TIPO TYPE	DnA	DnM	P		H mt																		
			kW	HP	U.S.g.p.m.	176	220	264	308	350	396	440	484	528	572	616	660	704	748	793	880	1012	
					m ³ /h	40	50	60	70	80	90	100	110	120	130	140	150	160	170	180	200	230	
SN-80.160C-4P2,2	100	80	2,2	4,85	7,8	7,4	7	6,3	6,3	5	4,5												
SN-80.160A-4P2,2	100	80	2,2	4,85	9,4	9,2	8,8	8,2	8,2	6,8	6	5,4	4,5										
SN-80.200B-4P4	100	80	4	8,35	12,8	12,6	12,4	12	12	11	10,1	9,2	8,1	7									
SN-80.200A-4P5,5	100	80	5,5	11,2	15	14,8	14,4	14,1	14,1	13,3	12,8	12	11,1	10	8,7	7,3							
SN-80.250C-4P7,5	100	80	7,5	14,7	17,8	17,5	17	16,5	16,5	15,6	15,4	13,3	13	12,3	10,8	9,7	8,4						
SN-80.250A-4P9,2	100	80	9,2	17,9	23,6	23,3	23	22,6	22,6	21,6	21,1	20,5	19,7	18,9	17,9								
SN-80.315C-4P11	100	80	11	21,3	28,4	28,2	27,9	27,3	27,3	26,4	25,5	25	23,8	23	22	21,3							
SN-80.315B-4P15	100	80	15	28,6	34,2	34	33,8	33,5	33,5	32,5	32,2	31,4	30,5	29,5	28,6	27,6	26,3						
SN-80.315A-4P18,5	100	80	22	34,6			40,3	40	40	39,1	38,6	38,2	37,5	36,5	35,8	34,6	33,7	32,7	31	28,5	24		

ELETTROPOMPE SN
SN ELECTRIC PUMPS

1450 1/min

DATI TECNICI TECHNICAL DATA

TIPO TYPE	DnA	DnM	P		U.S. g.p.m.	264	308	350	440	528	616	704	793	880	1012	1056	1100	1158	1321	1431	1541	1761		
			kW	HP	m ³ /h	60	70	80	100	120	140	160	180	200	230	240	250	270	300	325	350	400		
					l/min	1000	1167	1333	1667	2000	2333	2667	3000	3333	3840	4000	4167	4500	5000	5417	5833	6667		
SN-80.400C-4P30	100	80	30	55	H mt				45,2	44,3	43,1	41,2	38,8	35,8	32,4	26,3	24							
SN-80.400B-4P37	100	80	37	66,4					53,6	52,7	51,7	50	47,8	45,2	42,3	37	35,2	31,1	29					
SN-80.400A-4P45	100	80	45	80,4					62,6	61,8	60,8	59,2	56,8	54,1	51,1	46,4	44,6	42,7	39					
SN-100.200C-4P5,5	125	100	5,5	11,2			10,5	10,3	10	9,4	8,4	7,1	5,6											
SN-100.200A-4P7,5	125	100	7,5	14,7			15,3	15	14,8	14,3	13,5	12,5	11,1	9,5	8									
SN-100.250B-4P9,2	125	100	9,2	17,9			21,2	20,8	20,6	20,2	19,5	18,5	17	15	12,4	9	8	7						
SN-100.250A-4P15	125	100	15	28,6			25,2	24,8	24,6	24	23,5	22,6	21,4	20	18,2	15,4	14,4	13,4	10,7					
SN-100.315C-4P18,5	125	100	18,5	34,6			28,2	27,9	27,7	27,5	26,7	25,8	24,8	23,6	22,3	19,7	18,9	18						
SN-100.315B-4P22	125	100	22	41			34	33,8	33,5	33,3	32,6	32,1	31,5	30,5	28,5	28	27,6	26						
SN-100.315A-4P30	125	100	30	55			39,9	39,2	38,7	38,1	37,1	35,7	34,7	34	31,8	30,9	30	28,3	25	21,8	18,2			
SN-100.400NC-4P37	125	100	37	66,4						45,2	44,8	44,2	43	41,2	40,3	38,9	35,7	34,4	33,1	30	24,7	20,3		
SN-100.400NB-4P45	125	100	45	80,4						51,3	50,9	50,2	49,5	48,7	47,3	46,2	43,6	42,8	41,9	38,6	34,5	30,5	25,6	
SN-100.400NA/B-4P55	125	100	55	95						64,5	64,2	63,4	62,7	61,6	60,2	59	56,4	55,2	54	51,9	48,2			
SN-100.400NA/A-4P75	125	100	75	133						64,5	64,2	63,4	62,7	61,6	60,2	59	56,4	55,2	54	51,9	48,2	44,4	39,7	27,3

TIPO TYPE	DnA	DnM	P		U.S. g.p.m.	440	528	616	704	793	880	1012	1056	1100	1158	1321	1431	1541	1651	1761	1875	1981	
			kW	HP	m ³ /h	100	120	140	160	180	200	230	240	250	270	300	325	350	375	400	425	450	
					l/min	1667	2000	2333	2667	3000	3333	3840	4000	4167	4500	5000	5417	5833	6250	6667	7100	7500	
SN-125.250B-4P11	150	125	11	21,3	H mt	16,8	16,5	15,9	15,3	14,7	14	13,2	12,8	12,4	10,9	9	7						
SN-125.250A-4P18,5	150	125	18,5	34,6		24	23,8	23,4	22,9	22,4	21,6	20,7	20,3	20	19	17,5	15,5	13,8	12	10			
SN-125.315C-4P18,5	150	125	18,5	34,6		26,5	25,8	25	24,4	23,2	21,9	19,6	18,8	18	15,8	12,5							
SN-125.315B-4P30	150	125	30	55		33,5	33	32,7	32,2	31,5	30,7	29,2	28,6	28	26,7	24,6	22,8	20	17,6	15			
SN-125.315A-4P37	150	125	37	66,4		40	39,7	39,3	38,8	38,3	37,5	36,2	35,7	35,2	34,1	32,2	30,6	28,6	26,2	23,5	21	17,6	

TIPO TYPE	DnA	DnM	P		U.S. g.p.m.	793	880	1012	1056	1158	1321	1431	1541	1651	1761	1981	2200	2420	2640	2750	2860	2970	
			kW	HP	m ³ /h	180	200	230	240	270	300	325	350	375	400	450	500	550	600	625	650	675	
					l/min	3000	3333	3840	4000	4500	5000	5417	5833	6250	6667	7500	8350	9166	10000	10416	10833	11250	
SN-125.400C-4P45	150	125	45	80,4	H mt	42	41,5	40,3	39,9	38,3	36,6	35	33	31	29,5	23							
SN-125.400B-4P55	150	125	55	95		49,7	49	47,8	47,4	46,2	45	43,5	42	40	38,5	35	29						
SN-125.400A-4P75	150	125	75	133		56,8	56	54,8	54,4	53,2	52	50,5	49,1	47,7	46	43	38						
SN-150.315C-4P30	200	150	30	55		26,7	26,3	26,2	25,6	25,2	24,7	24	23,5	22,6	20,6	18,6							
SN-150.315B-4P37	200	150	37	66,4		31,8	31,4	31,2	30,5	30	29,5	28	27	26	24	21,5	18,1	14,5					
SN-150.315A-4P55	200	150	55	95		39,2	38,9	38,8	38,3	37,9	37,2	36,6	35,9	35,5	33	31,2	28,8	25,6	23,6	21			
SN-150.400C/B-4P55	200	150	55	95		45	44,6	44,4	43,7	43	42,1	41	39,9	38,6	35,9	32,5							
SN-150.400C/A-4P75	200	150	75	133		45	44,6	44,4	43,7	43	42,1	41	39,9	38,6	35,9	32,5	28,6	24,7	22,3	20			
SN-150.400B-4P75	200	150	75	133		53,3	52,9	52,7	52,1	51,5	50,9	50,2	49,6	48,8	47	45,3	43,6	41,2	39,8				
SN-150.400A-4P90	200	150	90	159		62,5	62,3	62,2	61,6	60,9	60,3	59,7	59	58,2	56,1	53,4	50,5	46,8	44,74	42,3	40		

ELETTROPOMPE CA

CA ELECTRIC PUMPS

2900 1/min

DATI TECNICI TECHNICAL DATA

TIPO TYPE	DnA	DnM	P ₂		I/sec	2	3	4	5	6	7	8	9	10	12	14	16	18	20	
					m ³ /h	7,2	10,8	14,4	18	21,6	25,2	28,8	32,4	36	43,2	50	58	65	72	
			kW	A	I/min	120	180	240	300	360	420	480	540	600	720	840	960	1080	1200	
CA-1.40A-2P3	50	40	3	6		33	32,5	31	29,54	26,5	22,5	17								
CA-2.40F-2P4	50	40	4	13,3		31,5	31	30,5	29	27	24,5	21	18							
CA-2.40D-2P5,5	50	40	5,5	10,5		40,5	40,5	40	39	38	35,5	32,5	29,5	25,5						
CA-2.40B-2P7,5	50	40	7,5	14,2		51	51	50	49,5	48	46,5	44,5	42	39	31					
CA-2.40A-2P7,5	50	40	7,5	14,2		54	54	53	53	51	50	47,5	45	41,5	34					
CA-1.50D-2P3	65	50	3	6						21,5	21	20,5	20	19	17	14,5	11			
CA-1.50C-2P4	65	50	4	13,3						25	25	25	24,5	23,5	22	19,5	16,5	13		
CA-1.50B-2P5,5	65	50	5,5	10,5						29,5	29,5	29	28,5	26,5	26,5	24,5	22	19	15,5	
CA-1.50A-2P7,5	65	50	7,5	14,2						34	34	34	33,5	33	31,5	30	27	24	21	
CA-2.50E-2P5,5	65	50	5,5	10,5	H mt					33	32,5	31,5	30	28,5	25	19,5	13			
CA-2.50C-2P7,5	65	50	7,5	14,2						44,5	44	43	42	41	37,5	33,5	28	21		
CA-2.50B-2P11	65	50	11	20,4						50	49,5	49	48	46,5	44	40	36	30	24	
CA-2.50A-2P11	65	50	11	20,4						54	53	53	52	51	48	45	40,5	36	30	
CA-3.50F-2P11	65	50	11	20,4						55	55	54	52	50	45,5	39	30,5			
CA-3.50D-2P15	65	50	15	27,4						68	68	67	66	64	60	54	47	39		
CA-3.50C-2P18,5	65	50	18,5	32,9						75	75	74	73	71	68	62	56	47,5		
CA-3.50B-2P18,5	65	50	18,5	32,9						82	82	81	80	79	75	70	64	56	47,5	
CA-3.50A-2P22	65	50	22	38,9						89	89	88	87	86	83	78	73	66	58	

TIPO TYPE	DnA	DnM	P ₂		I/sec	10	12	14	16	18	20	22	24	25	26	30	35	40	45	50
					m ³ /h	36	43,2	50	58	65	72	79	86	90	94	108	126	144	162	180
			kW	A	I/min	600	720	840	960	1080	1200	1320	1440	1500	1560	1800	2100	2400	2700	3000
CA-1.65C-2P7,5	80	65	7,5	14,2		24,5	23,5	22,5	21	19	16,5	13,5								
CA-1.65A-2P11	80	65	11	20,4		33	32,5	31,5	30,5	29	27,5	25,5	23	22	21					
CA-2.65E-2P11	80	65	11	20,4		36	35,5	34,5	33	31,5	30	27,5	24,5							
CA-2.65C-2P15	80	65	15	27,4		47	47	46,5	46	44,5	43	41,5	39,5	38	37					
CA-2.65A-2P18,5	80	65	18,5	32,9		56	56	56	55	54	53	52	50	49	48,5					
CA-3.65F-2P18,5	80	65	18,5	32,9		56	56	54	53	51	49	46	44	42	41	32				
CA-3.65D-2P22	80	65	22	38,9		70	69	68	66	65	63	61	59	58	56	46,5				
CA-3.65B-2P30	80	65	30	52,7	H mt	84	83	82	81	80	79	77	75	74	73	64				
CA-3.65A-2P30	80	65	30	52,7		91	91	90	89	88	87	85	84	83	82	74				
CA-1.80C-2P7,5	100	80	7,5	14,2					22,5	22	21,5	21	20	19	18	16	13			
CA-1.80B-2P11	100	80	11	20,4					27	26,5	26	25	24,5	24	23	21	17,5	14		
CA-1.80A-2P15	100	80	15	27,4					31,5	31	31,2	30	30	29	28	27	24,5	21,5	18,5	
CA-2.80E-2P18,5	100	80	18,5	32,9					38	37,5	37	36	36	35	33	32	29	25	20,5	
CA-2.80C-2P22	100	80	22	38,9					49	49	48,5	48	48	47	46	45,5	43	40	36	30,5
CA-2.80B-2P30	100	80	30	52,7					55	55	55	54,5	54	54	53	52	50	47,5	43,5	39
CA-2.80A-2P30	100	80	30	52,7					58	58	58	56,5	56	57	56,5	56	54	51	48	44

TIPO TYPE	DnA	DnM	P ₂		I/sec	16	18	20	22	24	25	26	30	35	40	45	50	55		
					m ³ /h	58	65	72	79	86	90	94	108	126	144	162	180	198		
			kW	A	I/min	960	1080	1200	1320	1440	1500	1560	1800	2100	2400	2700	3000	3300		
CA-3.80F-2P30	100	80	30	52,7	H mt	60	60	59	59	58	57	56	54	50	46	41				
CA-3.80D-2P37	100	80	37	64,5		73	73	73	73	72	71	70	69	63	59	54				
CA-3.80C-2P45	100	80	45	78,2		80	80	80	80	79	78	77	76	74	71	68	64			
CA-3.80B-2P45	100	80	45	78,2		88	87	87	87	86	86	85	84	82	79	76	72			
CA-3.80A-2P55	100	80	55	95,9		95	95	95	95	94	94	93	92	90	87	84	80	73		
CA-A004.80H-2P30	100	80	30	52,7		86	85	84	83	82	81	80	78	74						
CA-A004.80F-2P45	100	80	45	78,2		101	100	100	99	98	97	96	94	90						
CA-A004.80D-2P55	100	80	55	95,9		118	117	116	115	114	114	113	111	107	101					
CA-A004.80B-2P75	100	80	75	127		132	132	131	131	130	130	129	128	124	118					
CA-A004.80A-2P75	100	80	75	127		138	137	137	137	136	135	134	133	130	126					

ELETTROPOMPE **CA**
CA ELECTRIC PUMPS

2900 1/min

DATI TECNICI TECHNICAL DATA

TIPO TYPE	DnA	DnM	P ₂		I/sec	35	40	45	50	55	60	65	70	80	85	90	95	105	115
					m ³ /h	126	144	162	180	198	216	234	252	288	306	324	342	378	414
			kW	A	l/min	2100	2400	2700	3000	3300	3600	3900	4200	4800	5100	5400	5700	6300	6900
CA-1.100C-2P11	125	100	11	20,4		17,5	16	14	12	9,6									
CA-1.100B-2P11	125	100	11	20,4		21,5	19,5	18	16	13,5									
CA-1.100A-2P15	125	100	15	27,4		26	24,5	23	21	19	16,5								
CA-2.100E-2P22	125	100	22	38,9		33,5	32	30	27	24,5	22	18							
CA-2.100D-2P30	125	100	30	52,7		38,5	37	35,5	33	31	28	25							
CA-2.100C-2P30	125	100	30	52,7		45	43	41	39	37	34,5	31,5	27						
CA-2.100B-2P37	125	100	37	64,5		48,5	47,5	46	44	42,5	40	37	34						
CA-2.100A-2P37	125	100	37	64,5		53	52	51	49,5	47,5	45,5	43	39						
CA-3.100F-2P37	125	100	37	64,5		54	52	51	48,5	46	43,5	40							
CA-3.100D-2P55	125	100	55	95,9		69	68	66	64	62	59	57	54						
CA-3.100C-2P75	125	100	75	127		76	75	74	72	71	68	66	63	56					
CA-3.100B-2P75	125	100	75	127	H mt	84	83	82	80	78	76	74	71	65					
CA-3.100A-2P75	125	100	75	127		91	90	89	88	86	84	82	79	73	66				
CA-1.125D-2P37	150	125	37	64,5							33	32	30	26	24	22	20	16	
CA-1.125C-2P45	150	125	45	78,2							39	37,5	36	33	31	29	26,5	22	
CA-1.125B-2P55	150	125	55	95,9							43,5	42,5	41	38	36,5	34,5	33	28,5	24
CA-1.125A-2P55	150	125	55	95,9							48	47	45,5	42	40,5	39	37	33	28,5
CA-ZRBH2.125F-2P55	150	125	55	95,9							52	50	48	44	42	39	36	33	24
CA-ZRBH2.125E-2P75	150	125	75	127							60	59	58	54	52	50	47	45	36
CA-ZRBH2.125D-2P90	150	125	90	152							70	69	68	65	64	61	59	56	48
CA-ZRBH2.125C-2P90	150	125	90	152							75	74	74	72	70	68	67	65	58
CA-ZRBH2.125B-2P110	150	125	110	185							83	83	82	80	79	77	75	74	66
CA-ZRBH2.125A-2P110	150	125	110	185							91	91	90	89	88	86	85	84	77

ELETTROPOMPE CA

CA ELECTRIC PUMPS

1450 1/min

DATI TECNICI TECHNICAL DATA

TIPO TYPE	DnA	DnM	P ₂		l/sec	0,8	1,5	3	3,5	4	5	6	7	9	10	11	12	14	16	18	20	
					m ³ /h	3	5,4	10,8	12,6	14,4	18	21,6	25,2	32,4	36	39,6	43,2	50	58	65	72	
			kW	A	l/min	50	90	180	210	240	300	360	420	540	600	660	720	840	960	1080	1200	
CA-1.40A-4P0,75	50	40	0,75	2		8,1	8	6,8	6,8	4,5												
CA-2.40C-4P0,75	50	40	0,75	2		11	11	10,5	10,5	9,4	7,7											
CA-2.40A-4P1,1	50	40	1,1	2,7		13	13	12,5	12,5	11,5	10	8,2										
CA-1.50B-4P0,75	65	50	0,75	2				7	7	6,9	6,6	6,3	5,8	4,4	3,4							
CA-1.50B-4P1,1	65	50	1,1	2,7				8,1	8,1	8	7,9	7,6	7,1	5,9	5,1	4,2						
CA-2.50C-4P1,1	65	50	1,1	2,7				11,5	11,5	11	10,5	10	9	6,4	4,8							
CA-2.50A-4P1,5	65	50	1,5	3,52				14	14	13,5	13	12,5	11,5	9,4	8	6,6						
CA-3.50C-4P2,2	65	50	2,2	4,85	H mt			17	17	16,5	16	15	14	10								
CA-3.50A-4P3	65	50	3	6,45				20,5	20,5	20,5	20	19	18	15,5	11,5							
CA-1.65A-4P1,1	80	65	1,1	2,7							7,8	7,6	7,5	7	6,7	6	5,7					
CA-2.65C-4P2,2	80	65	2,2	4,85							11	11	11	10,2	10	9,4	9,1	7,8	6,2			
CA-2.65A-4P3	80	65	3	6,45							13	13	13	12,8	12,5	15,3	12	10,5	9,4	7,8		
CA-3.65E-4P3	80	65	3	6,45							15,5	15,5	15	14,5	14	13	12,5	11	9	6,7		
CA-3.65C-4P4	80	65	4	8,35							19	19	18,5	18	17,5	17	16,5	15	13	11	8,5	
CA-3.65A-4P5,5	80	65	5,5	11,2							22	22	22	21,8	21,5	21	20,5	19,5	18	16	14	

TIPO TYPE	DnA	DnM	P ₂		U.S.g.p.m.	10	11	12	14	16	18	20	25	30	35	40
					m ³ /h	36	39,6	43,2	50	58	65	72	90	108	126	144
			kW	A	l/min	600	660	720	840	960	1080	1200	1500	1800	2100	2400
CA-1.80A-4P1,5	100	80	1,5	3,52		7,3	7,2	7	6,6	6,1	5,5	4,9	7,4			
CA-2.80C-4P3	100	80	3	6,45		11,5	11,3	11	11	10,5	9,9	9,4	8,2			
CA-2.80A-4P4	100	80	4	8,35		13,5	13,5	13,5	13,5	12,5	12	10,5	15			
CA-3.80C-4P5,5	100	80	5,5	11,2		19	18,8	15,5	18	18	17,5	16,5	19,5	12		
CA-3.80A-4P7,5	100	80	7,5	14,7	H mt	22,5	22,5	22,5	22	22	21,5	21	17,5	17	13,5	
CA-4.80G-4P7,5	100	80	7,5	14,7		23	23	23	22,5	22	21	20	24	14		
CA-4.80D-4P9,2	100	80	9,2	17,9		29	29	29	28,5	28	27	26,5	30,5	20,5	17	13
CA-4.80A-4P15	100	80	15	28,6		35,5	35,5	35,5	35	34,5	34	33		27,5	23,5	20

ELETTROPOMPE CA
CA ELECTRIC PUMPS

1450 1/min

DATI TECNICI TECHNICAL DATA

TIPO TYPE	DnA	DnM	P		I/sec	16	18	20	25	30	35	40	45	50	55	60	70	80	90	100	
					m ³ /h	58	65	72	90	108	126	144	162	180	198	216	252	288	324	360	
			kW	A	l/min	960	1080	1200	1500	1800	2100	2400	2700	3000	3300	3600	4200	4800	5400	6000	
CA-1.100A-4P2,2	125	100	2,2	4,85		6,6	6,4	6,2	5,4	4											
CA-2.100C-4P4	125	100	4	8,35		11	10,8	10,5	9,8	8,7	7,4	5,7									
CA-2.100A-4P5,5	125	100	5,5	11,2		13	13	13	12	11,5	10	8,9	7,2								
CA-3.100F-4P5,5	125	100	5,5	11,2		13,5	13,5	13,5	12	10,5	8,6	6,2									
CA-3.100D-4P7,5	125	100	7,5	14,7		16,5	16,5	16,5	15,5	14,5	15,5	10,5	8								
CA-3.100B-4P9,2	125	100	9,2	17,9		19,5	19,5	19,5	19	18	16,5	14,5	12,5	10							
CA-3.100A-4P9,2	125	100	9,2	17,9		21	21	21	20,5	20	18,5	16,5	14,5	12,5	9,8						
CA-4.100G-4P11	125	100	11	21,3		24,5	24,2	24	23	22	20	18									
CA-4.100E-4P15	125	100	15	28,6		28,5	28,2	28	27,5	26,5	25,5	23,5	21								
CA-4.100C-4P22	125	100	22	41		32,5	32,5	32,5	32	31,5	30,5	29	27	25							
CA-4.100A-4P18,5	125	100	18,5	34,6		38	38	38	37,5	37	36	34,5	33	31	28,5	26					
CA-5.100E-4P18,5	125	100	18,5	34,6		38,5	38	37,5	37	36	34,5	33	31	28,5	25						
CA-5.100D-4P30	125	100	30	55		44	43,8	43,5	42,5	41,5	40,5	39	37	35	32	27,5					
CA-5.100C-4P30	125	100	30	55		49	49	48	47,5	47	46	45	43	41	38,5	34					
CA-5.100B-4P37	125	100	37	66,4		55	55	54	53	52	51	50	48,5	46,5	44	39,5					
CA-5.100A-4P45	125	100	45	80,4		61	61	61	60	59	58	56	55	52	49	44					
CA-1.125D-4P4	150	125	4	8,35	H mt					8,4	7,7	6,8	5,8	4,6							
CA-1.125B-4P7,5	150	125	7,5	14,7							11	10,5	9,9	9,1	8,2	6					
CA-1.125A-4P7,5	150	125	7,5	14,7							12	11,5	11	10,5	9,4	7,3					
CA-2.125D-4P9,2	150	125	9,2	17,9							16,5	16	15,5	15	13,5	12	11	7,7			
CA-2.125C-4P11	150	125	11	21,3							18,8	18	17,5	17	16	14	13	10	6,5		
CA-2.125A-4P15	150	125	15	28,6							22	22	21,5	21	20	19	17,5	15	11,5		
CA-3.125G-4P22	150	125	22	41							24,5	24	23	22	21	20	18,5	15			
CA-3.125E-4P18,5	150	125	18,5	34,6							29	28,5	28	27,5	26,5	25,5	24,5	21	16		
CA-3.125D-4P30	150	125	30	55							30,5	30,5	30	29,5	29	28	27	24	20	12,5	
CA-3.125C-4P30	150	125	30	55							33	32,5	32	33	31	30	29,5	27	23	15,5	
CA-3.125B-4P37	150	125	37	66,4							35,5	35	34,5	34	34	33	32,5	30	26	20,5	
CA-3.125A-4P37	150	125	37	66,4							37,5	37,5	37	37	36,5	35,5	35	33	29,5	24	
CA-4.125E-4P30	150	125	30	55							38,5	38	38	36	34	32	30,5	25	18,5		
CA-4.125D-4P37	150	125	37	66,4							44	43,5	43	42	40,5	38	37	32,5	27		
CA-4.125C-4P45	150	125	45	80,4							49,5	49	48,5	48	47	46	44	40	32	29,5	
CA-4.125B-4P55	150	125	55	95							55	55	55	54	53	52	50	47	42	37	30,5
CA-4.125A-4P75	150	125	75	133							61	61	61	60	59	58	57	53	49	44	37,5



QUADRI
ELETTRICI
CONTROL
PANEL

DIRETTO

Idrofoglia Safety Guard

QUADRO ELETTRICO PER 1 MOTORE
AVVIAMENTO DIRETTO
PROTEZIONE TERMICA

CONTROL PANEL FOR 1 MOTOR
D.O.L. START
THERMAL PROTECTION



- Alimentazione 1 ~ 50/60Hz 230V±10% (DIRECTO1-Mono);
- Alimentazione 3 ~ 50/60Hz 400V±10% (DIRECTO1-Tri);
- Ingressi e circuiti di comando in bassa tensione;
- Ingresso normalmente aperto per comando di avviamento;
- Ingresso normalmente aperto per comando di minimo livello/pressione;
- Selettore Automatico-0-Manuale (stabile);
- Led blu di presenza rete;
- Led verde di motore attivo;
- Led rosso di allarme motore in sovraccarico;
- Contattore di linea in AC3;
- Relé termico di sovraccarico ripristinabile internamente;
- Protezione ausiliari e motore con fusibili;
- Sezionatore generale bloccoporta;
- Box in ABS fino a 15Hp, metallico da 20Hp a 50Hp IP55;
- Temperatura ambiente: -5/+40 °C;
- Umidità relativa 50% a 40 °C (non condensata).

- Power supply 1~50/60 Hz 230V ±10% (DIRECTO1-Mono);
- Power supply 3~50/60 Hz 400V ±10% (DIRECTO1-Tri);
- Auxiliaries contacts and circuits in low voltage;
- Normally open contact for start;
- Normally open contact for minimum level/pressure contact;
- Selector for Auto-Off-Manual (stable) operation;
- Blue led indicating mains supply;
- Green led indicating motor running;
- Red led indicating motor overload;
- Line contactor in AC3;
- Overload thermal relay internally restorable;
- Auxiliaries and motor protection fuses;
- Main switch interlocking door;
- Enclosure in ABS up to 15 HP, steel enclosure from 20 to 50 HP, IP55;
- Ambient temperature: -5/+40 °C;
- Relative humidity 50% at 40 °C (not condensed).

SOFT START

Idrofoglia Safety Guard

**QUADRO ELETTRICO PER 1 MOTORE
AVVIAMENTO CON REATTANZA STATORICA
PROTEZIONE TERMICA**

CONTROL PANEL FOR 1 MOTOR
SOFT START
AMMETER PROTECTION



- Alimentazione 3 ~ 50/60Hz 400V \pm 10%;
- Ingressi e circuiti di comando in bassa tensione;
- Ingresso normalmente aperto per comando di avviamento;
- Ingresso normalmente aperto per comando di minima;
- Selettore Automatico-0-Manuale (stabile);
- Led blu di presenza rete;
- Led verde di motore attivo;
- Led rosso di motore in sovraccarico;
- Soft-starter interno con funzioni avanzate e display LCD;
- By-Pass interno;
- Protezione elettronica da sovracorrente;
- Protezione ausiliari e motore con fusibili;
- Sezionatore generale bloccoporta;
- Kit ventilazione forzata;
- Involucro metallico, IP54;
- Temperatura ambiente: -5/+40 °C;
- Umidità relativa 50% a 40 °C (non condensata).

- Power supply 3~50/60 Hz 400V \pm 10%;
- Auxiliaries contacts and circuits in low voltage;
- Normally open contact for start;
- Normally open contact for minimum level/pressure contact;
- Selector for Auto-Off-Manual (stable) operation;
- Blue led indicating mains supply;
- Green led indicating motor running;
- Red led indicating motor overload;
- Internal soft starter with advanced functions and LCD;
- Internal by-pass;
- Overcurrent electronic protection;
- Auxiliaries and motor protection fuses;
- Main switch interlocking door;
- Forced ventilation kit;
- Steel enclosure, IP54;
- Ambient temperature: -5/+40 °C;
- Relative humidity 50% at 40 °C (not condensed).

STELLA TRIANGOLO

Idrofoglia Safety Guard

**QUADRO ELETTRICO PER 1 MOTORE
AVVIAMENTO STELLA/TRIANGOLO
PROTEZIONE TERMICA**

CONTROL PANEL FOR 1 MOTOR
STAR/DELTA START
THERMAL PROTECTION



- Alimentazione 3 ~ 50/60Hz 400V±10%;
- Ingressi e circuiti di comando in bassa tensione;
- Ingresso normalmente aperto per comando di avviamento;
- Ingresso normalmente aperto per comando di minimo livello/pressione;
- Selettore Automatico-0-Manuale (stabile);
- Led blu di presenza rete;
- Led verde di motore attivo;
- Led rosso di allarme motore in sovraccarico;
- Teleruttori di linea-stella-triangolo in AC3;
- Relé termico di sovraccarico ripristinabile internamente;
- Temporizzatore stella-triangolo regolabile;
- Protezione ausiliari e motore con fusibili;
- Sezionatore generale bloccoporta;
- Box in ABS fino a 15Hp, metallico da 20Hp, IP55;
- Temperatura ambiente: -5/+40 °C;
- Umidità relativa 50% a 40 °C (non condensata).

- Power supply 3~50/60 Hz 400V ±10%;
- Auxiliaries contacts and circuits in low voltage;
- Normally open contact for start;
- Normally open contact for minimum level/pressure contact;
- Selector for Auto-Off-Manual (stable) operation;
- Blue led indicating mains supply;
- Green led indicating motor running;
- Red led indicating motor overload;
- Line, star and delta contactors in AC3;
- Overload thermal relay internally restorable;
- Adjustable star/delta timer;
- Auxiliaries and motor protection fuses;
- Main switch interlocking door;
- Enclosure in ABS up to 15 HP, steel enclosure from 20, IP55;
- Ambient temperature: -5/+40 °C;
- Relative humidity 50% at 40 °C (not condensed).

INVERTER

Idrofoglia Safety Guard

QUADRO ELETTRICO PER 1 MOTORE INVERTER DI FREQUENZA CONTROLLO ELETTRICO SOVRACCARICO

CONTROL PANEL FOR 1 MOTOR
FREQUENCY INVERTER
OVERLOAD ELECTRONIC PROTECTION



- Alimentazione 3 ~ 50/60Hz 400V \pm 10%;
- Ingressi e circuiti di comando in bassa tensione;
- Ingresso normalmente aperto per comando di avviamento con selettore in posizione manuale;
- Ingresso normalmente aperto per comando di minimo livello/pressione;
- Ingresso analogico 4-20mA (0-10V su richiesta);
- Selettore Automatico-0-Manuale (manuale stabile);
- Inverter di Frequenza con display LCD multifunzione, regolazione del "pid" e connessione via convertitore RS232/485;
- Protezione ausiliari e motore con fusibili;
- Sezionatore generale bloccoporta;
- Kit ventilazione forzata;
- Involucro metallico, IP54;
- Temperatura ambiente: -5/+40 °C;
- Umidità relativa 50% a 40 °C (non condensata).

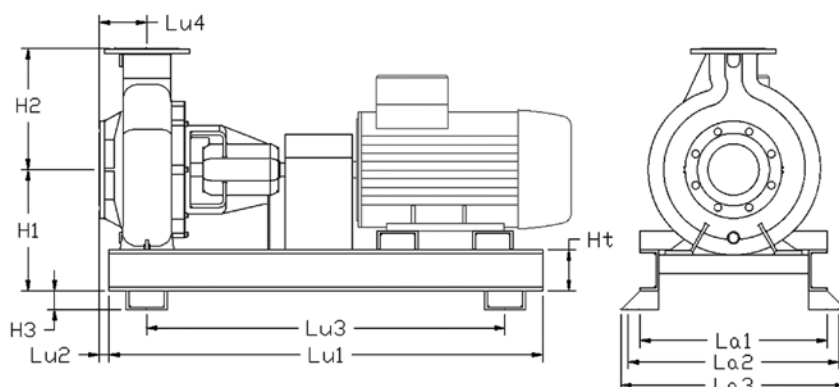
- Power supply 3~50/60 Hz 400V \pm 10%;
- Auxiliaries contacts and circuits in low voltage;
- Normally open contact for start with selector in "Manual" position;
- Normally open contact for minimum level/pressure contact;
- Analog input 4-20mA (0-10V on request);
- Selector for Auto-Off-Manual operation (MANUAL stable);
- Electronic frequency inverter with multifunctions display LCD, "pid" regulation and connection for RS232/485;
- Auxiliaries and motor protection fuses;
- Main switch interlocking door;
- Forced ventilation kit;
- Steel enclosure, IP54;
- Ambient temperature: -5/+40 °C;
- Relative humidity 50% at 40 °C (not condensed).



DIMENSIONALE
ELETTROPOMPE

ELECTRIC PUMPS
DIMENSIONS

DIMENSIONI DIMENSIONS



MODELLO GRUPPO	H1	H2	H3	Ht	Lu1	Lu2	Lu3	Lu4	La1	La2	La3	Peso
MODEL GROUP	H1	H2	H3	Ht	Lu1	Lu2	Lu3	Lu4	La1	La12	La3	Weight
VTS P1E	mm	mm	mm	mm	mm	mm	mm	mm	mm	mm	mm	Kg
SN-32.125A-4P0,37	177	140	42	65	750	-5	555	80	350	434	392	69
SN-32.160A-4P0,55	197	160	42	65	750	-5	555	80	350	434	392	76
SN-32.200NA-4P1,1	225	180	42	65	750	-5	555	80	350	434	392	87
SN-32.250C-4P2,2	245	225	42	65	900	2,5	705	100	450	534	492	110
SN-32.250A-4P3	245	225	42	65	900	2,5	705	100	450	534	492	113
SN-40.125A-4P0,37	177	140	42	65	750	-5	555	80	350	434	392	73
SN-40.160NA-4P0,75	197	160	42	65	750	-5	555	80	350	434	392	81
SN-40.200A-4P1,1	225	180	42	65	750	15	555	100	350	434	392	89
SN-40.250ND-4P1,5	245	225	42	65	900	2,5	705	100	450	534	492	109
SN-40.250NA-4P3	245	225	42	65	900	2,5	705	100	450	534	492	117
SN-40.315C-4P4	290	250	42	65	900	27,5	705	125	450	534	492	156
SN-40.315B-4P5,5	290	250	42	65	1000	27,5	805	125	550	634	592	179
SN-40.315A-4P9,2	290	250	42	65	1000	27,5	805	125	550	634	592	194
SN-50.125A-4P0,55	197	160	42	65	750	15	555	100	350	434	392	77
SN-50.160A-4P1,1	225	180	42	65	750	15	555	100	350	434	392	86
SN-50.200A-4P1,5	225	200	42	65	750	15	555	100	350	434	392	94
SN-50.200NA-4P3	225	200	42	65	900	15	705	100	450	534	492	110
SN-50.250ND-4P2,2	245	225	42	65	900	2,5	705	100	450	534	492	115
SN-50.250NA-4P4	245	225	42	65	900	2,5	705	100	450	534	492	125
SN-50.315D-4P5,5	290	280	42	65	1000	27,5	805	125	550	634	592	185
SN-50.315C-4P7,5	290	280	42	65	1000	27,5	805	125	550	634	592	191
SN-50.315B-4P9,2	290	280	42	65	1000	27,5	805	125	550	634	592	199
SN-50.315A-4P11	305	280	45	80	1150	7,5	910	125	550	640	595	283
SN-65.125A-4P0,75	225	180	42	65	750	2,5	555	100	350	434	392	84
SN-65.160A-4P1,5	225	200	42	65	750	2,5	555	100	350	434	392	92
SN-65.200A-4P3	245	225	42	65	900	2,5	705	100	450	534	492	114
SN-65.200NA-4P3	245	225	42	65	900	2,5	705	100	450	534	492	114
SN-65.250NB-4P4	265	250	42	65	900	-10	705	100	450	534	492	152
SN-65.250NA-4P5,5	265	250	42	65	1000	-10	805	100	550	634	592	175
SN-65.315C-4P9,2	290	280	42	65	1000	15	805	125	550	634	592	206
SN-65.315B-4P11	305	280	45	80	1150	-5	910	125	550	640	595	290
SN-65.315A-4P15	305	280	45	80	1150	-5	910	125	550	640	595	306
SN-65.400C-4P18,5	330	355	45	80	1150	-5	910	125	550	640	595	368
SN-65.400B-4P22	350	355	70	100	1250	-5	950	125	550	690	620	405
SN-65.400B1-4P30	350	355	50	100	1250	-5	950	125	550	650	600	475
SN-65.400A-4P30	350	355	50	100	1250	-5	950	125	550	650	600	475
SN-80.160C-4P2,2	245	225	42	65	900	27,5	705	125	450	534	492	115
SN-80.160A-4P2,2	245	225	42	65	900	27,5	705	125	450	534	492	115
SN-80.200B-4P4	245	70	42	65	900	27,5	705	125	450	534	492	144
SN-80.200A-4P5,5	245	70	42	65	1000	27,5	805	125	550	634	592	167

MOD. SN

DIMENSIONI DIMENSIONS

MODELLO GRUPPO	H1	H2	H3	Ht	Lu1	Lu2	Lu3	Lu4	La1	La2	La3	Peso
MODEL GROUP	H1	H2	H3	Ht	Lu1	Lu2	Lu3	Lu4	La1	La12	La3	Weight
VTS P1E	mm	mm	mm	mm	mm	mm	mm	mm	mm	mm	mm	Kg
SN-80.250C-4P7,5	265	280	42	65	1000	-30	805	80	550	634	592	187
SN-80.250A-4P9,2	265	280	42	65	1000	-30	805	80	550	634	592	195
SN-80.315C-4P11	330	315	45	80	1150	-5	910	125	550	640	595	299
SN-80.315B-4P15	330	315	45	80	1150	-5	910	125	550	640	595	314
SN-80.315A-4P18,5	330	315	45	80	1150	-5	910	125	550	640	595	350
SN-80.400C-4P30	380	355	50	100	1300	-5	1000	125	650	750	700	489
SN-80.400B-4P37	380	355	50	100	1300	-5	1000	125	650	750	700	503
SN-80.400A-4P45	400	355	55	120	1350	-5	990	125	550	660	605	553
SN-100.200C-4P5,5	265	80	42	65	1000	15	805	125	550	634	592	178
SN-100.200A-4P7,5	265	80	42	65	1000	15	805	125	550	634	592	185
SN-100.250B-4P9,2	290	280	42	65	1000	-30	805	80	550	634	592	208
SN-100.250A-4P15	305	280	45	80	1150	-50	910	80	550	640	595	308
SN-100.315C-4P18,5	330	315	45	80	1150	10	910	140	550	640	595	359
SN-100.315B-4P22	350	315	50	100	1250	10	950	140	550	650	600	396
SN-100.315A-4P30	350	315	50	100	1250	10	950	140	550	650	600	466
SN-100.400NC-4P37	380	355	50	100	1300	-5	1000	140	650	750	700	556
SN-100.400NB-4P45	400	355	55	120	1450	-5	1090	140	700	810	755	625
SN-100.400NA/B-4P55	400	355	55	120	1450	-5	1090	140	700	810	755	733
SN-100.400NA/A-4P75	420	355	60	140	1500	-35	1080	140	700	820	760	896
SN-125.250B-4P11	330	355	45	80	1150	10	910	140	550	640	595	307
SN-125.250A-4P18,5	330	355	45	80	1150	10	910	140	550	640	595	358
SN-125.315C-4P18,5	360	355	45	80	1200	-5	960	140	600	690	645	415
SN-125.315B-4P30	380	355	50	100	1300	-5	1000	140	650	750	700	527
SN-125.315A-4P37	380	355	50	100	1300	-5	1000	140	650	750	700	541
SN-125.400C-4P45	435	400	55	120	1450	-5	1090	140	700	810	755	642
SN-125.400B-4P55	435	400	55	120	1450	-5	1090	140	700	810	755	751
SN-125.400A-4P75	455	400	60	140	1500	-35	1080	140	700	820	760	914
SN-150.315C-4P30	380	400	50	100	1300	15	1000	160	650	750	700	546
SN-150.315B-4P37	380	400	50	100	1300	15	1000	160	650	750	700	560
SN-150.315A-4P55	400	400	55	120	1450	15	1090	160	700	810	755	738
SN-150.400C/B-4P55	435	450	55	120	1450	15	1090	160	700	810	755	765
SN-150.400C/A-4P75	455	450	60	140	1500	-15	1080	160	700	820	760	927
SN-150.400B-4P75	455	450	60	140	1500	-15	1080	160	700	820	760	927
SN-150.400A-4P90	455	450	60	140	1500	-15	1080	160	700	820	760	1034
SN-32.125C-2P0,75	177	140	42	65	750	-5	555	80	350	434	392	71
SN-32.125B-2P1,1	177	140	42	65	750	-5	555	80	350	434	392	72
SN-32.125A-2P1,5	177	140	42	65	750	-5	555	80	350	434	392	77
SN-32.160C-2P1,5	197	160	42	65	750	-5	555	80	350	434	392	81
SN-32.160B-2P2,2	197	160	42	65	900	-5	705	80	450	534	492	91
SN-32.160A-2P3	197	160	42	65	900	-5	705	80	450	534	492	96
SN-32.160NC-2P3	197	160	42	65	900	-5	705	80	450	534	492	96
SN-32.160NB-2P4	197	160	42	65	900	-5	705	80	450	534	492	106
SN-32.160NA-2P5,5	197	160	42	65	900	-5	705	80	450	534	492	119
SN-32.200NC-2P4	225	180	42	65	900	-5	705	80	450	534	492	112
SN-32.200NB-2P5,5	225	180	42	65	900	-5	705	80	450	534	492	125
SN-32.200NA-2P7,5	225	180	42	65	900	-5	705	80	450	534	492	131
SN-32.250E-2P11	260	225	45	80	1150	-17,5	910	100	550	640	595	233
SN-32.250D-2P15	260	225	45	80	1150	-17,5	910	100	550	640	595	244
SN-32.250C-2P15	260	225	45	80	1150	-17,5	910	100	550	640	595	244
SN-32.250B-2P18,5	260	225	45	80	1150	-17,5	910	100	550	640	595	261
SN-32.250A-2P22	280	225	50	100	1250	-17,5	950	100	550	650	600	311
SN-40.125C-2P1,5	177	140	42	65	750	-5	555	80	350	434	392	80
SN-40.125B-2P2,2	177	140	42	65	900	-5	705	80	450	534	492	90
SN-40.125A-2P3	177	140	42	65	900	-5	705	80	450	534	492	95

DIMENSIONI DIMENSIONS

MODELLO GRUPPO	H1	H2	H3	Ht	Lu1	Lu2	Lu3	Lu4	La1	La2	La3	Peso
MODEL GROUP	H1	H2	H3	Ht	Lu1	Lu2	Lu3	Lu4	La1	La2	La3	Weight
VTS P1E	mm	mm	mm	mm	mm	mm	mm	mm	mm	mm	mm	Kg
SN-40.160 NC/A-2P4	197	160	42	65	900	-5	705	80	450	534	492	111
SN-40.160 NB/A-2P5,5	197	160	42	65	900	-5	705	80	450	534	492	124
SN-40.160 NA-2P5,5	197	160	42	65	900	-5	705	80	450	534	492	124
SN-40.160NO-2P7,5	197	160	42	65	900	-5	705	80	450	534	492	129
SN-40.200C-2P4	225	180	42	65	900	15	705	100	450	534	492	114
SN-40.200B-2P5,5	225	180	42	65	900	15	705	100	450	534	492	127
SN-40.200A-2P7,5	225	180	42	65	900	15	705	100	450	534	492	133
SN-40.200NB-2P7,5	225	180	42	65	900	15	705	100	450	534	492	133
SN-40.200NA-2P11	240	180	45	80	1150	-5	910	100	550	640	595	227
SN-40.250NE-2P15	260	225	45	80	1150	-17,5	910	100	550	640	595	248
SN-40.250ND-2P15	260	225	45	80	1150	-17,5	910	100	550	640	595	248
SN-40.250NC-2P18,5	260	225	45	80	1150	-17,5	910	100	550	640	595	264
SN-40.250NB-2P18,5	260	225	45	80	1150	-17,5	910	100	550	640	595	264
SN-40.250NA-2P22	280	225	50	100	1250	-17,5	950	100	550	650	600	315
SN-40.315C-2P37	325	250	50	100	1250	7,5	950	125	550	650	600	419
SN-40.315B-2P45	345	250	55	120	1350	7,5	990	125	550	660	605	499
SN-40.315A-2P75	420	250	60	140	1500	-22,5	1080	125	700	820	760	784
SN-50.125C-2P2,2	197	160	42	65	900	15	705	100	450	534	492	92
SN-50.125B-2P3	197	160	42	65	900	15	705	100	450	534	492	97
SN-50.125A-2P4	197	160	42	65	900	15	705	100	450	534	492	107
SN-50.160B-2P5,5	225	180	42	65	900	15	705	100	450	534	492	124
SN-50.160A-2P7,5	225	180	42	65	900	15	705	100	450	534	492	129
SN-50.160NC-2P5,5	225	180	42	65	900	15	705	100	450	534	492	124
SN-50.160NB-2P7,5	225	180	42	65	900	15	705	100	450	534	492	129
SN-50.160NA-2P9,2	225	180	42	65	1000	15	805	100	550	634	592	146
SN-50.200C-2P9,2	225	200	42	65	1000	15	805	100	550	634	592	152
SN-50.200B-2P11	240	200	45	80	1150	-5	910	100	550	640	595	230
SN-50.200A-2P15	240	200	45	80	1150	-5	910	100	550	640	595	241
SN-50.200NC-2P15	240	200	45	80	1150	-5	910	100	550	640	595	241
SN-50.200NB-2P18,5	240	200	45	80	1150	-5	910	100	550	640	595	258
SN-50.200NA-2P22	280	200	50	100	1250	-5	950	100	550	650	600	308
SN-50.250ND-2P18,5	260	225	45	80	1150	-17,5	910	100	550	640	595	266
SN-50.250NC/B-2P18,5	260	225	45	80	1150	-17,5	910	100	550	640	595	266
SN-50.250NC/A-2P22	280	225	50	100	1250	-17,5	950	100	550	650	600	316
SN-50.250NB/B-2P22	280	225	50	100	1250	-17,5	950	100	550	650	600	316
SN-50.250NB/A-2P30	300	225	50	100	1250	-17,5	950	100	550	650	600	375
SN-50.250NA-2P30	300	225	50	100	1250	-17,5	950	100	550	650	600	375
SN-50.315 D-2P45	345	280	55	120	1350	7,5	990	125	550	660	605	504
SN-50.315 C-2P55	370	280	55	120	1450	7,5	1090	125	700	810	755	618
SN-50.315 B-2P75	420	280	60	140	1500	-22,5	1080	125	700	820	760	789
SN-65.125D-2P3	225	180	42	65	900	2,5	705	100	450	534	492	103
SN-65.125C-2P4	225	180	42	65	900	2,5	705	100	450	534	492	113
SN-65.125B-2P5,5	225	180	42	65	900	2,5	705	100	450	534	492	126
SN-65.125A-2P7,5	225	180	42	65	900	2,5	705	100	450	534	492	132
SN-65.160C-2P9,2	225	200	42	65	1000	2,5	805	100	550	634	592	150
SN-65.160B-2P11	240	200	45	80	1150	-17,5	910	100	550	640	595	228
SN-65.160A-2P15	240	200	45	80	1150	-17,5	910	100	550	640	595	239
SN-65.200C-2P15	260	225	45	80	1150	-17,5	910	100	550	640	595	246
SN-65.200B-2P18,5	260	225	45	80	1150	-17,5	910	100	550	640	595	262
SN-65.200A-2P22	280	225	50	100	1250	-17,5	950	100	550	650	600	313
SN-65.200NC-2P18,5	260	225	45	80	1150	-17,5	910	100	550	640	595	262
SN-65.200NB-2P22	280	225	50	100	1250	-17,5	950	100	550	650	600	313
SN-65.200NA-2P30	300	225	50	100	1250	-17,5	950	100	550	650	600	371
SN-65.250NC-2P18,5	280	250	45	80	1200	-30	960	100	600	690	645	297

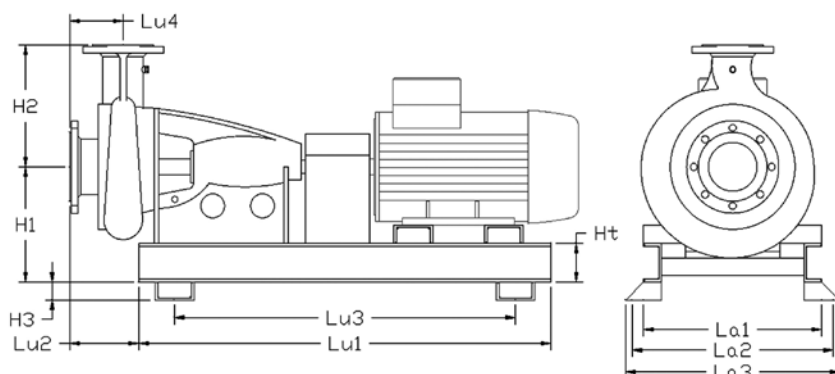
MOD. SN

DIMENSIONI DIMENSIONS

MODELLO GRUPPO	H1	H2	H3	Ht	Lu1	Lu2	Lu3	Lu4	La1	La2	La3	Peso
MODEL GROUP	H1	H2	H3	Ht	Lu1	Lu2	Lu3	Lu4	La1	La2	La3	Weight
VTS P1E	mm	mm	mm	mm	mm	mm	mm	mm	mm	mm	mm	Kg
SN-65.250NB-2P30	300	250	50	100	1300	-30	1000	100	650	750	700	411
SN-65.250NA-2P37	300	250	50	100	1300	-30	1000	100	650	750	700	425
SN-65.250NO-2P45	345	250	55	120	1450	-30	1090	100	700	810	755	513
SN-65.315RC-2P75	420	280	60	140	1500	-35	1080	125	700	820	760	796
SN-65.315RB-2P90	420	280	60	140	1500	-35	1080	125	700	820	760	874
SN-65.315RA-2P110	475	280	65	160	1600	-35	1120	125	800	930	865	1282
SN-65.315RA1-2P132	475	280	65	160	1600	-35	1120	125	800	930	865	1382
SN-80.160G-2P5,5	245	225	42	65	900	27,5	705	125	450	534	492	138
SN-80.160F-2P7,5	245	225	42	65	900	27,5	705	125	450	534	492	144
SN-80.160E-2P9,2	245	225	42	65	1000	27,5	805	125	550	634	592	160
SN-80.160D-2P11	260	225	45	80	1150	7,5	910	125	550	640	595	238
SN-80.160C-2P15	260	225	45	80	1150	7,5	910	125	550	640	595	249
SN-80.160B-2P18,5	260	225	45	80	1150	7,5	910	125	550	640	595	266
SN-80.160A-2P22	280	225	50	100	1250	7,5	950	125	550	650	600	316
SN-80.200B-2P30	300	70	50	100	1250	7,5	950	125	550	650	600	394
SN-80.2000-2P45	345	70	55	120	1350	7,5	990	125	550	660	605	487
SN-80.250C-2P45	345	280	55	120	1350	-50	990	80	550	660	605	500
SN-80.250B-2P55	370	280	55	120	1450	-50	1090	80	700	810	755	613
SN-80.250A-2P75	420	280	60	140	1500	-80	1080	80	700	820	760	785
SN-80.315RC-2P90	420	315	60	140	1500	-35	1080	125	700	820	760	883
SN-80.315RC1-2P110	475	315	65	160	1600	-35	1120	125	800	930	865	1291
SN-80.315RB-2P110	475	315	65	160	1600	-35	1120	125	800	930	865	1291
SN-80.315RB1-2P132	475	315	65	160	1600	-35	1120	125	800	930	865	1391
SN-80.315RA-2P132	475	315	65	160	1600	-35	1120	125	800	930	865	1391
SN-80.315RA1-2P160	430	315	70	180	1800	-35	1260	125	800	940	870	1518
SN-100.200D-2P22	300	80	50	100	1250	-5	950	125	550	650	600	346
SN-100.200C-2P30	300	80	50	100	1250	-5	950	125	550	650	600	405
SN-100.200B-2P37	300	80	50	100	1250	-5	950	125	550	650	600	418
SN-100.200A-2P55	370	80	55	120	1450	-5	1090	125	700	810	755	611
SN-100.250D-2P45	345	280	55	120	1350	-50	990	80	550	660	605	513
SN-100.250C-2P75	420	280	60	140	1500	-80	1080	80	700	820	760	798
SN-100.250B-2P75	420	280	60	140	1500	-80	1080	80	700	820	760	798
SN-100.250A-2P90	420	280	60	140	1500	-80	1080	80	700	820	760	876
SN-100.315RC-2P132	475	315	65	160	1600	-20	1120	140	800	930	865	1400
SN-100.315RB-2P160	495	315	70	180	1800	-20	1260	140	800	940	870	1527
SN-100.315RB1-2P200	495	315	70	180	1800	-20	1260	140	800	940	870	1588
SN-125.250RC-2P90	420	355	60	140	1500	-20	1080	140	700	820	760	891
SN-125.250RB-2P132	475	355	65	160	1600	-20	1120	140	800	930	865	1399
SN-125.250RA-2P160	495	355	70	180	1800	-20	1260	140	800	940	870	1526
SN-125.315RC-2P132	475	355	65	160	1600	-35	1120	140	800	930	865	1451
SN-125.315RC1-2P160	495	355	70	180	1800	-35	1260	140	800	940	870	1578
SN-125.315RB-2P160	495	355	70	180	1800	-35	1260	140	800	940	870	1578
SN-125.315RB1-2P200	495	355	70	180	1800	-35	1260	140	800	940	870	1639
SN-125.315RA-2P200	495	355	70	180	1800	-35	1260	140	800	940	870	1639
SN-125.315RA1-2P250	555	355	75	200	2000	-35	1400	140	900	1050	975	2586
SN-150.315RC-2P160	495	400	70	180	1800	-15	1260	160	800	940	870	1597
SN-150.315RC1-2P200	495	400	70	180	1800	-15	1260	160	800	940	870	1658
SN-150.315RC2-2P250	555	400	75	200	2000	-15	1400	160	900	1050	975	2605
SN-150.315RB-2P250	555	400	75	200	2000	-15	1400	160	900	1050	975	2605
SN-150.315RB1-2P250	555	400	75	200	2000	-15	1400	160	900	1050	975	2605
SN-150.315RA-2P250	555	400	75	200	2000	-15	1400	160	900	1050	975	2605
SN-150.315RA1-2P315	555	400	80	200	2000	-15	1400	160	900	1060	980	3050
SN-150.315RA2-2P350	575	400	80	220	2200	-15	1540	160	1000	1160	1080	3476

MOD. CA

DIMENSIONI DIMENSIONS



MODELLO GRUPPO	H1	H2	H3	Ht	Lu1	Lu2	Lu3	Lu4	La1	La2	La3	Peso
MODEL GROUP	H1	H2	H3	Ht	Lu1	Lu2	Lu3	Lu4	La1	La12	La3	Weight
VTS P1E	mm	mm	mm	mm	mm	mm	mm	mm	mm	mm	mm	Kg
CA-1.40A-4P0,75	197	150	42	65	700	155	505	105	300	342	384	75
CA-2.40C-4P0,75	197	200	42	65	700	155	505	105	300	342	384	80
CA-2.40A-4P1,1	197	200	42	65	700	155	505	105	300	342	384	84
CA-1.50B-4P0,75	197	175	42	65	700	160	505	110	300	342	384	80
CA-1.50B-4P1,1	197	175	42	65	700	160	505	100	300	342	384	84
CA-2.50C-4P1,1	197	225	42	65	700	160	505	110	300	342	384	89
CA-2.50A-4P1,5	197	225	42	65	700	160	505	110	300	342	384	90
CA-3.50C-4P2,2	225	250	42	65	700	174	505	115	300	342	384	111
CA-3.50A-4P3	225	250	42	65	850	174	655	115	400	442	484	122
CA-1.65A-4P1,1	197	200	42	65	700	160	505	110	300	342	384	89
CA-2.65C-4P2,2	225	225	42	65	700	179	505	120	300	342	384	111
CA-2.65A-4P3	225	225	42	65	850	179	655	120	400	442	484	122
CA-3.65E-4P3	225	275	42	65	850	179	655	120	400	442	484	129
CA-3.65C-4P4	225	275	42	65	850	179	655	120	400	442	484	136
CA-3.65A-4P5,5	225	275	42	65	850	179	655	120	400	442	484	151
CA-1.80A-4P1,5	197	225	42	65	700	175	505	125	300	342	384	97
CA-2.80C-4P3	225	250	42	65	850	184	655	125	400	442	484	130
CA-2.80A-4P4	225	250	42	65	850	184	655	125	400	442	484	137
CA-3.80C-4P5,5	265	300	42	65	850	227	655	150	400	442	484	180
CA-3.80A-4P7,5	265	300	42	65	850	227	655	150	400	442	484	187
CA-4.80G-4P7,5	265	325	42	65	850	232	655	155	400	442	484	207
CA-4.80D-4P9,2	265	325	42	65	850	232	655	155	400	442	484	215
CA-4.80A-4P15	280	325	45	80	1100	212	860	155	450	495	540	318
CA-1.100A-4P2,2	225	275	42	65	700	194	505	135	300	342	384	117
CA-2.100C-4P4	265	275	42	65	850	227	655	150	400	442	484	167
CA-2.100A-4P5,5	265	275	42	65	850	227	655	150	400	442	484	182
CA-3.100F-4P5,5	265	300	42	65	850	227	655	150	400	442	484	191
CA-3.100D-4P7,5	265	300	42	65	850	227	655	150	400	442	484	198
CA-3.100B-4P9,2	265	300	42	65	850	227	655	150	400	442	484	206
CA-3.100A-4P9,2	265	300	42	65	850	227	655	150	400	442	484	206
CA-4.100G-4P11	280	375	45	80	1100	217	860	160	450	495	540	318
CA-4.100E-4P15	280	375	45	80	1100	217	860	160	450	495	540	333
CA-4.100C-4P22	300	375	50	100	1250	217	950	160	550	600	650	414
CA-4.100A-4P18,5	280	375	45	80	1100	217	860	160	450	495	540	369
CA-5.100E-4P18,5	360	400	45	80	1100	238	860	158	450	495	540	775
CA-5.100D-4P30	380	400	50	100	1250	238	950	158	550	600	650	890
CA-5.100C-4P30	380	400	50	100	1250	238	950	158	550	600	650	890
CA-5.100B-4P37	380	400	50	100	1250	238	950	158	550	600	650	905
CA-5.100A-4P45	400	400	55	120	1350	238	990	158	600	655	710	970
CA-1.125D-4P4	265	300	42	65	850	241	655	160	400	442	484	182

MOD. CA

DIMENSIONI DIMENSIONS

MODELLO GRUPPO	H1	H2	H3	Ht	Lu1	Lu2	Lu3	Lu4	La1	La2	La3	Peso
MODEL GROUP	H1	H2	H3	Ht	Lu1	Lu2	Lu3	Lu4	La1	La12	La3	Weight
VTS P1E	mm	mm	mm	mm	mm	mm	mm	mm	mm	mm	mm	Kg
CA-1.125B-4P7,5	265	300	42	65	850	241	655	160	400	442	484	205
CA-1.125A-4P7,5	265	300	42	65	850	241	655	160	400	442	484	205
CA-2.125D-4P9,2	265	350	42	65	850	232	655	155	400	442	484	230
CA-2.125C-4P11	280	350	45	80	1100	212	860	155	450	495	540	318
CA-2.125A-4P15	280	350	45	80	1100	212	860	155	450	495	540	333
CA-3.125G-4P22	380	375	50	100	1250	245	950	165	550	600	650	481
CA-3.125E-4P18,5	360	375	45	80	1100	245	860	165	450	495	540	437
CA-3.125D-4P30	380	375	50	100	1250	245	950	165	550	600	650	551
CA-3.125C-4P30	380	375	50	100	1250	245	950	165	550	600	650	551
CA-3.125B-4P37	380	375	50	100	1250	245	950	165	550	600	650	566
CA-3.125A-4P37	380	375	50	100	1250	245	950	165	550	600	650	566
CA-4.125E-4P30	380	425	50	100	1250	245	950	165	550	600	650	583
CA-4.125D-4P37	380	425	50	100	1250	245	950	165	550	600	650	597
CA-4.125C-4P45	400	425	55	120	1350	245	990	165	600	655	710	662
CA-4.125B-4P55	400	425	55	120	1350	245	990	165	600	655	710	771
CA-4.125A-4P75	420	425	60	140	1450	215	1030	165	700	760	820	945
CA-1.40A-2P3	197	150	42	65	850	155	655	105	400	442	484	94
CA-2.40F-2P4	197	200	42	65	850	155	655	105	400	442	484	109
CA-2.40D-2P5,5	197	200	42	65	850	155	655	105	400	442	484	122
CA-2.40B-2P7,5	197	200	42	65	850	155	655	105	400	442	484	128
CA-2.40A-2P7,5	197	200	42	65	850	155	655	105	400	442	484	128
CA-1.50D-2P3	197	175	42	65	850	160	655	100	400	442	484	99
CA-1.50C-2P4	197	175	42	65	850	160	655	100	400	442	484	109
CA-1.50B-2P5,5	197	175	42	65	850	160	655	101	400	442	484	122
CA-1.50A-2P7,5	197	175	42	65	850	160	655	100	400	442	484	128
CA-2.50E-2P5,5	197	225	42	65	850	160	655	110	400	442	484	127
CA-2.50C-2P7,5	197	225	42	65	850	160	655	110	400	442	484	132
CA-2.50B-2P11	240	225	45	80	1100	140	860	110	450	495	540	222
CA-2.50A-2P11	240	225	45	80	1100	140	860	110	450	495	540	222
CA-3.50F-2P11	240	250	45	80	1100	154	860	115	450	495	540	238
CA-3.50D-2P15	240	250	45	80	1100	154	860	115	450	495	540	249
CA-3.50C-2P18,5	240	250	45	80	1100	154	860	115	450	495	540	265
CA-3.50B-2P18,5	240	250	45	80	1100	154	860	115	450	495	540	265
CA-3.50A-2P22	280	250	50	100	1250	154	950	115	550	600	650	324
CA-1.65C-2P7,5	197	200	42	65	850	160	655	110	400	442	484	132
CA-1.65A-2P11	240	200	45	80	1100	140	860	110	450	495	540	222
CA-2.65E-2P11	240	225	45	80	1100	159	860	120	450	495	540	238
CA-2.65C-2P15	240	225	45	80	1100	159	860	120	450	495	540	249
CA-2.65A-2P18,5	240	225	45	80	1100	159	860	120	450	495	540	265
CA-3.65F-2P18,5	240	275	45	80	1100	159	860	120	450	495	540	272
CA-3.65D-2P22	280	275	50	100	1250	159	950	120	550	600	650	330
CA-3.65B-2P30	300	275	50	100	1250	159	950	120	550	600	650	389
CA-3.65A-2P30	300	275	50	100	1250	159	950	120	550	600	650	389
CA-1.80C-2P7,5	197	225	42	65	850	175	655	125	400	442	484	139
CA-1.80B-2P11	240	225	45	80	1100	155	860	125	450	495	540	229
CA-1.80A-2P15	240	225	45	80	1100	155	860	125	450	495	540	240
CA-2.80E-2P18,5	240	250	45	80	1100	164	860	125	450	495	540	273
CA-2.80C-2P22	280	250	50	100	1250	164	950	125	550	600	650	331
CA-2.80B-2P30	300	250	50	100	1250	164	950	125	550	600	650	390
CA-2.80A-2P30	300	250	50	100	1250	164	950	125	550	600	650	390
CA-3.80F-2P30	300	300	50	100	1250	207	950	150	550	600	650	418
CA-3.80D-2P37	300	300	50	100	1250	207	950	150	550	600	650	431
CA-3.80C-2P45	345	300	55	120	1350	207	990	150	600	655	710	516
CA-3.80B-2P45	345	300	55	120	1350	207	990	150	600	655	710	516

MOD. CA

DIMENSIONI DIMENSIONS

MODELLO GRUPPO	H1	H2	H3	Ht	Lu1	Lu2	Lu3	Lu4	La1	La2	La3	Peso
MODEL GROUP	H1	H2	H3	Ht	Lu1	Lu2	Lu3	Lu4	La1	La2	La3	Weight
VTS P1E	mm	mm	mm	mm	mm	mm	mm	mm	mm	mm	mm	Kg
CA-3.80A-2P55	370	300	55	120	1350	207	990	150	600	655	710	611
CA-A004.80H-2P30	300	325	50	100	1250	212	950	155	550	600	650	438
CA-A004.80F-2P45	345	325	55	120	1350	212	990	155	600	655	710	536
CA-A004.80D-2P55	370	325	55	120	1350	212	990	155	600	655	710	631
CA-A004.80B-2P75	420	325	60	140	1450	182	1030	155	700	760	820	814
CA-A004.80A-2P75	420	325	60	140	1450	182	1030	155	700	760	820	814
CA-1.100C-2P11	240	275	45	80	1100	174	860	135	450	495	540	244
CA-1.100B-2P11	240	275	45	80	1100	174	860	135	450	495	540	244
CA-1.100A-2P15	240	275	45	80	1100	174	860	135	450	495	540	255
CA-2.100E-2P22	300	275	50	100	1250	207	950	150	550	600	650	361
CA-2.100D-2P30	300	275	50	100	1250	207	950	150	550	600	650	420
CA-2.100C-2P30	300	275	50	100	1250	207	950	150	550	600	650	420
CA-2.100B-2P37	300	275	50	100	1250	207	950	150	550	600	650	434
CA-2.100A-2P37	300	275	50	100	1250	207	950	150	550	600	650	434
CA-3.100F-2P37	300	300	50	100	1250	207	950	150	550	600	650	443
CA-3.100D-2P55	370	300	55	120	1350	207	990	150	600	655	710	622
CA-3.100C-2P75	420	300	60	140	1450	177	1030	150	700	760	820	805
CA-3.100B-2P75	420	300	60	140	1450	177	1030	150	700	760	820	805
CA-3.100A-2P75	420	300	60	140	1450	177	1030	150	700	760	820	805
CA-1.125D-2P37	300	300	50	100	1250	221	950	160	550	600	650	449
CA-1.125C-2P45	345	300	55	120	1350	221	990	160	600	655	710	534
CA-1.125B-2P55	370	300	55	120	1350	221	990	160	600	655	710	628
CA-1.125A-2P55	370	300	55	120	1350	221	990	160	600	655	710	628
CA-ZRBH2.125F-2P55	370	350	55	120	1350	212	990	155	600	655	710	646
CA-ZRBH2.125E-2P75	420	350	60	140	1450	182	1030	155	700	760	820	830
CA-ZRBH2.125D-2P90	420	350	60	140	1450	182	1030	155	700	760	820	907
CA-ZRBH2.125C-2P90	420	350	60	140	1450	182	1030	155	700	760	820	907
CA-ZRBH2.125B-2P110	475	350	65	160	1650	182	1170	155	800	865	930	1320
CA-ZRBH2.125A-2P110	475	350	65	160	1650	182	1170	155	800	865	930	1320



LISTINO
PRICE LIST

SN

MODELLO ELETTROPOMPA	DnA	DnM	kW	A	PREZZO UNITARIO		QUADRO CON AVVIAMENTO DIRETTO		
					UNIT PRICE		quadro	differenza inst. a bordo macchina	differenza 10 m di cavo
					IE2	IE3			
ELECTRIC PUMP					€	€	control panel	overprice for on-board installation	overprice for 10 mt cable
SN-32.125A-4P0,37	50	32	0,37	1,1	885,00		240,00	245,00	95,00
SN-32.160A-4P0,55	50	32	0,55	1,55	1.135,00	1.145,00	240,00	245,00	95,00
SN-32.200NA-4P1,1	50	32	1,1	2,7	1.245,00	1.270,00	240,00	245,00	95,00
SN-32.250C-4P2,2	50	32	2,2	4,85	1.560,00	1.590,00	240,00	245,00	105,00
SN-32.250A-4P3	50	32	3	6,45	1.580,00	1.610,00	240,00	245,00	105,00
SN-40.125A-4P0,37	65	40	0,37	1,1	1.030,00		240,00	245,00	95,00
SN-40.160NA-4P0,75	65	40	0,75	2	1.210,00	1.220,00	240,00	245,00	95,00
SN-40.200A-4P1,1	65	40	1,1	2,7	1.285,00	1.310,00	240,00	245,00	95,00
SN-40.250ND-4P1,5	65	40	1,5	3,52	1.540,00	1.565,00	240,00	245,00	95,00
SN-40.250NA-4P3	65	40	3	6,45	1.640,00	1.665,00	240,00	245,00	105,00
SN-40.315C-4P4	65	40	4	8,35	2.260,00	2.310,00	240,00	245,00	105,00
SN-40.315B-4P5,5	65	40	5,5	11,2	2.455,00	2.520,00	255,00	245,00	115,00
SN-40.315A-4P9,2	65	40	9,2	17,9	2.645,00		260,00	275,00	260,00
SN-50.125A-4P0,55	65	50	0,55	1,55	1.165,00	1.175,00	240,00	245,00	95,00
SN-50.160A-4P1,1	65	50	1,1	2,7	1.240,00	1.265,00	240,00	245,00	95,00
SN-50.200A-4P1,5	65	50	1,5	3,52	1.375,00	1.405,00	240,00	245,00	95,00
SN-50.200NA-4P3	65	50	3	6,45	1.560,00	1.590,00	240,00	245,00	105,00
SN-50.250ND-4P2,2	65	50	2,2	4,85	1.650,00	1.680,00	240,00	245,00	105,00
SN-50.250NA-4P4	65	50	4	8,35	1.740,00	1.785,00	240,00	245,00	105,00
SN-50.315D-4P5,5	65	50	5,5	11,2	2.675,00	2.740,00	255,00	245,00	115,00
SN-50.315C-4P7,5	65	50	7,5	14,7	2.750,00	2.825,00	255,00	275,00	260,00
SN-50.315B-4P9,2	65	50	9,2	17,9	2.860,00		260,00	275,00	260,00
SN-50.315A-4P11	65	50	11	21,3	3.120,00	3.245,00	275,00	275,00	260,00
SN-65.125A-4P0,75	80	65	0,75	2	1.260,00	1.270,00	240,00	245,00	95,00
SN-65.160A-4P1,5	80	65	1,5	3,52	1.340,00	1.365,00	240,00	245,00	95,00
SN-65.200A-4P3	80	65	3	6,45	1.620,00	1.645,00	240,00	245,00	105,00
SN-65.200NA-4P3	80	65	3	6,45	1.635,00	1.665,00	240,00	245,00	105,00
SN-65.250NB-4P4	80	65	4	8,35	2.215,00	2.260,00	240,00	245,00	105,00
SN-65.250NA-4P5,5	80	65	5,5	11,2	2.410,00	2.470,00	255,00	245,00	115,00
SN-65.315C-4P9,2	80	65	9,2	17,9	2.885,00		260,00	275,00	260,00
SN-65.315B-4P11	80	65	11	21,3	3.145,00	3.265,00	275,00	275,00	260,00
SN-65.315A-4P15	80	65	15	28,6	3.240,00	3.380,00			
SN-65.400C-4P18,5	80	65	18,5	34,6	3.960,00	4.140,00			
SN-65.400B-4P22	80	65	22	41	4.170,00	4.365,00			
SN-65.400B1-4P30	80	65	30	55	4.570,00	4.820,00			
SN-65.400A-4P30	80	65	30	55	4.570,00	4.820,00			
SN-80.160C-4P2,2	100	80	2,2	4,85	1.650,00	1.685,00	240,00	245,00	105,00
SN-80.160A-4P2,2	100	80	2,2	4,85	1.650,00	1.685,00	240,00	245,00	105,00
SN-80.200B-4P4	100	80	4	8,35	2.080,00	2.125,00	240,00	245,00	105,00
SN-80.200A-4P5,5	100	80	5,5	11,2	2.270,00	2.335,00	255,00	245,00	115,00
SN-80.250C-4P7,5	100	80	7,5	14,7	2.580,00	2.655,00	255,00	275,00	260,00
SN-80.250A-4P9,2	100	80	9,2	17,9	2.690,00		260,00	275,00	260,00
SN-80.315C-4P11	100	80	11	21,3	3.295,00	3.420,00	275,00	275,00	260,00
SN-80.315B-4P15	100	80	15	28,6	3.395,00	3.535,00			
SN-80.315A-4P18,5	100	80	22	34,6	3.655,00	3.835,00			
SN-80.400C-4P30	100	80	30	55	5.325,00	5.575,00			
SN-80.400B-4P37	100	80	37	66,4	5.725,00	6.040,00			
SN-80.400A-4P45	100	80	45	80,4	6.105,00	6.455,00			
SN-100.200C-4P5,5	125	100	5,5	11,2	2.465,00	2.530,00	255,00	245,00	115,00
SN-100.200A-4P7,5	125	100	7,5	14,7	2.540,00	2.615,00	255,00	275,00	260,00
SN-100.250B-4P9,2	125	100	9,2	17,9	2.920,00		260,00	275,00	260,00
SN-100.250A-4P15	125	100	15	28,6	3.280,00	3.415,00			
SN-100.315C-4P18,5	125	100	18,5	34,6	3.810,00	3.990,00			
SN-100.315B-4P22	125	100	22	41	4.020,00	4.215,00			
SN-100.315A-4P30	125	100	30	55	4.420,00	4.670,00			
SN-100.400NC-4P37	125	100	37	66,4	6.015,00	6.330,00			

QUADRO CON AVV. STELLA TRIANGOLO			QUADRO CON AVV. SOFT-START			QUADRO AD INVERTER		
quadro	differenza inst. a bordo macchina	differenza 10 m di cavo	quadro	differenza inst. a bordo macchina	differenza 10 m di cavo	quadro	differenza inst. a bordo macchina	differenza 10 m di cavo
DELTA STAR CONTROL PANEL			SOFT START CONTROL PANEL			INVERTER CONTROL PANEL		
control panel	overprice for on-board installation	overprice for 10 mt cable	control panel	overprice for on-board installation	overprice for 10 mt cable	control panel	overprice for on-board installation	overprice for 10 mt cable
€			€			€		
						1.195,00	295,00	145,00
						1.195,00	295,00	145,00
						1.195,00	295,00	145,00
						1.305,00	300,00	150,00
						1.430,00	300,00	150,00
						1.195,00	295,00	145,00
						1.195,00	295,00	145,00
						1.195,00	295,00	145,00
						1.215,00	295,00	145,00
						1.430,00	300,00	150,00
						1.495,00	300,00	150,00
						1.870,00	300,00	160,00
						2.595,00	330,00	310,00
						1.195,00	295,00	145,00
						1.195,00	295,00	145,00
						1.215,00	295,00	145,00
						1.430,00	300,00	150,00
						1.305,00	300,00	150,00
						1.495,00	300,00	150,00
						1.870,00	300,00	160,00
						2.155,00	330,00	310,00
						2.595,00	330,00	310,00
						2.595,00	330,00	310,00
						1.195,00	295,00	145,00
						1.215,00	295,00	145,00
						1.430,00	300,00	150,00
						1.430,00	300,00	150,00
						1.495,00	300,00	150,00
						1.870,00	300,00	160,00
						2.595,00	330,00	310,00
						2.595,00	330,00	310,00
						3.125,00	310,00	205,00
						3.480,00	380,00	295,00
						4.165,00	380,00	295,00
						5.360,00	475,00	345,00
						5.360,00	475,00	345,00
						1.305,00	300,00	150,00
						1.305,00	300,00	150,00
						1.495,00	300,00	150,00
						1.870,00	300,00	160,00
						2.155,00	330,00	310,00
						2.595,00	330,00	310,00
						2.595,00	330,00	310,00
						3.125,00	310,00	205,00
						4.165,00	380,00	295,00
						5.360,00	475,00	345,00
						6.435,00	530,00	475,00
						9.430,00	530,00	475,00
						1.870,00	300,00	160,00
						2.155,00	330,00	310,00
						2.595,00	330,00	310,00
						3.125,00	310,00	205,00
						3.480,00	380,00	295,00
						4.165,00	380,00	295,00
						5.360,00	475,00	345,00
						6.435,00	530,00	475,00
						1.195,00	295,00	145,00
						1.195,00	295,00	145,00
						1.215,00	295,00	145,00
						1.430,00	300,00	150,00
						1.305,00	300,00	150,00
						1.495,00	300,00	150,00
						1.870,00	300,00	160,00
						2.155,00	330,00	310,00
						2.595,00	330,00	310,00
						2.595,00	330,00	310,00
						3.125,00	310,00	205,00
						3.480,00	380,00	295,00
						4.165,00	380,00	295,00
						5.360,00	475,00	345,00
						6.435,00	530,00	475,00

MODELLO ELETTROPOMPA	DnA	DnM	kW	A	PREZZO UNITARIO		QUADRO CON AVVIAMENTO DIRETTO		
					UNIT PRICE		quadro	differenza inst. a bordo macchina	differenza 10 m di cavo
					IE2	IE3			
ELECTRIC PUMP							control panel	overprice for on-board installation	overprice for 10 mt cable
					€		€		
SN-100.400NB-4P45	125	100	45	80,4	6.525,00				
SN-100.400NA/B-4P55	125	100	55	95	7.080,00	7.510,00			
SN-100.400NA/A-4P75	125	100	75	133	8.120,00	8.650,00			
SN-125.250B-4P11	150	125	11	21,3	3.430,00	3.555,00	275,00	275,00	260,00
SN-125.250A-4P18,5	150	125	18,5	34,6	3.790,00	3.970,00			
SN-125.315C-4P18,5	150	125	18,5	34,6	4.750,00	4.930,00			
SN-125.315B-4P30	150	125	30	55	5.365,00	5.615,00			
SN-125.315A-4P37	150	125	37	66,4	5.765,00	6.080,00			
SN-125.400C-4P45	150	125	45	80,4	6.830,00	7.180,00			
SN-125.400B-4P55	150	125	55	95	7.385,00	7.820,00			
SN-125.400A-4P75	150	125	75	133	8.425,00	8.960,00			
SN-150.315C-4P30	200	150	30	55	4.155,00	4.405,00			
SN-150.315B-4P37	200	150	37	66,4	4.555,00	4.870,00			
SN-150.315A-4P55	200	150	55	95	5.615,00	6.050,00			
SN-150.400C/B-4P55	200	150	55	95	7.760,00	8.190,00			
SN-150.400C/A-4P75	200	150	75	133	8.795,00	9.330,00			
SN-150.400B-4P75	200	150	75	133	8.795,00	9.330,00			
SN-150.400A-4P90	200	150	90	159	9.250,00	9.855,00			
2 POLI / 2 POLES									
SN-32.125C-2P0,75	50	32	0,75	1,85	1.045,00	1.050,00	240,00	245,00	95,00
SN-32.125B-2P1,1	50	32	1,1	2,44	1.065,00	1.070,00	240,00	245,00	95,00
SN-32.125A-2P1,5	50	32	1,5	3,2	1.075,00	1.090,00	240,00	245,00	95,00
SN-32.160C-2P1,5	50	32	1,5	3,2	1.155,00	1.170,00	240,00	245,00	95,00
SN-32.160B-2P2,2	50	32	2,2	4,6	1.240,00	1.260,00	240,00	245,00	105,00
SN-32.160A-2P3	50	32	3	6	1.320,00	1.340,00	240,00	245,00	105,00
SN-32.160NC-2P3	50	32	3	6	1.335,00	1.360,00	240,00	245,00	105,00
SN-32.160NB-2P4	50	32	4	13,3	1.370,00	1.415,00	240,00	245,00	105,00
SN-32.160NA-2P5,5	50	32	5,5	10,5	1.495,00	1.565,00	255,00	245,00	115,00
SN-32.200NC-2P4	50	32	4	13,3	1.445,00	1.490,00	240,00	245,00	105,00
SN-32.200NB-2P5,5	50	32	5,5	10,5	1.570,00	1.640,00	255,00	245,00	115,00
SN-32.200NA-2P7,5	50	32	7,5	14,2	1.595,00	1.700,00	255,00	275,00	260,00
SN-32.250E-2P11	32	50	11	20,4	2.230,00	2.360,00	275,00	275,00	260,00
SN-32.250D-2P15	32	50	15	27,4	2.325,00	1.965,00			
SN-32.250C-2P15	32	50	15	27,4	2.325,00	1.965,00			
SN-32.250B-2P18,5	32	50	18,5	32,9	2.375,00	2.510,00			
SN-32.250A-2P22	32	50	22	38,9	2.765,00	2.975,00			
SN-40.125C-2P1,5	65	40	1,5	3,2	1.130,00	1.145,00	240,00	245,00	95,00
SN-40.125B-2P2,2	65	40	2,2	4,6	1.220,00	1.240,00	240,00	245,00	105,00
SN-40.125A-2P3	65	40	3	6	1.300,00	1.320,00	240,00	245,00	105,00
SN-40.160 NC/A-2P4	65	40	4	13,3	1.430,00	1.470,00	240,00	245,00	105,00
SN-40.160 NB/A-2P5,5	65	40	5,5	10,5	1.550,00	1.620,00	255,00	245,00	115,00
SN-40.160 NA-2P5,5	65	40	5,5	10,5	1.550,00	1.620,00	255,00	245,00	115,00
SN-40.160NO-2P7,5	65	40	7,5	14,2	1.575,00	1.680,00	255,00	275,00	260,00
SN-40.200C-2P4	65	40	4	13,3	1.485,00	1.525,00	240,00	245,00	105,00
SN-40.200B-2P5,5	65	40	5,5	10,5	1.605,00	1.680,00	255,00	245,00	115,00
SN-40.200A-2P7,5	65	40	7,5	14,2	1.630,00	1.735,00	255,00	275,00	260,00
SN-40.200NB-2P7,5	65	40	7,5	14,2	1.650,00	1.755,00	255,00	275,00	260,00
SN-40.200NA-2P11	65	40	11	20,4	2.135,00	2.265,00	275,00	275,00	260,00
SN-40.250NE-2P15	65	40	15	27,4	2.380,00	2.020,00			
SN-40.250ND-2P15	65	40	15	27,4	2.380,00	2.020,00			
SN-40.250NC-2P18,5	65	40	18,5	32,9	2.430,00	2.565,00			
SN-40.250NB-2P18,5	65	40	18,5	32,9	2.430,00	2.565,00			
SN-40.250NA-2P22	65	40	22	38,9	2.820,00	3.030,00			
SN-40.315C-2P37	65	40	37	64,5	3.980,00	4.250,00			
SN-40.315B-2P45	65	40	45	78,2	4.650,00	4.750,00			
SN-50.125C-2P2,2	65	50	3	4,6	1.270,00	1.290,00	240,00	245,00	105,00
SN-50.125B-2P3	65	50	4	6	1.350,00	1.370,00	240,00	245,00	105,00

QUADRO CON AVV. STELLA TRIANGOLO			QUADRO CON AVV. SOFT-START			QUADRO AD INVERTER		
quadro	differenza inst. a bordo macchina	differenza 10 m di cavo	quadro	differenza inst. a bordo macchina	differenza 10 m di cavo	quadro	differenza inst. a bordo macchina	differenza 10 m di cavo
DELTA STAR CONTROL PANEL			SOFT START CONTROL PANEL			INVERTER CONTROL PANEL		
control panel	overprice for on-board installation	overprice for 10 mt cable	control panel	overprice for on-board installation	overprice for 10 mt cable	control panel	overprice for on-board installation	overprice for 10 mt cable
€			€			€		
1.195,00	460,00	585,00	3.135,00	460,00	425,00	9.430,00	530,00	475,00
1.475,00	520,00	750,00	3.675,00	480,00	530,00	10.650,00	550,00	575,00
1.780,00		750,00	5.120,00	660,00	915,00	13.200,00	480,00	965,00
						2.595,00	330,00	310,00
705,00	405,00	360,00	2.240,00	330,00	245,00	3.480,00	380,00	295,00
705,00	405,00	360,00	2.240,00	330,00	245,00	3.480,00	380,00	295,00
925,00	420,00	420,00	2.940,00	405,00	295,00	5.360,00	475,00	345,00
1.055,00	420,00	465,00	3.105,00	460,00	425,00	6.435,00	530,00	475,00
1.195,00	460,00	585,00	3.135,00	460,00	425,00	9.430,00	530,00	475,00
1.475,00	520,00	750,00	3.675,00	480,00	530,00	10.650,00	550,00	575,00
1.780,00	520,00	750,00	5.120,00	660,00	915,00	13.200,00	480,00	965,00
925,00	420,00	420,00	2.940,00	405,00	295,00	5.360,00	475,00	345,00
1.055,00	420,00	465,00	3.105,00	460,00	425,00	6.435,00	530,00	475,00
1.475,00	520,00	750,00	3.675,00	480,00	530,00	10.650,00	550,00	575,00
1.475,00	520,00	750,00	3.675,00	480,00	530,00	10.650,00	550,00	575,00
1.780,00	520,00	750,00	5.120,00	660,00	915,00	13.200,00	480,00	965,00
1.780,00	520,00	750,00	5.120,00	660,00	915,00	13.200,00	480,00	965,00
2.105,00	625,00	955,00	6.625,00	495,00	1.120,00	15.355,00	545,00	1.165,00
						1.195,00	295,00	145,00
						1.195,00	295,00	145,00
						1.215,00	295,00	145,00
						1.215,00	295,00	145,00
						1.305,00	300,00	150,00
						1.430,00	300,00	150,00
						1.430,00	300,00	150,00
						1.495,00	300,00	150,00
						1.870,00	300,00	160,00
						1.495,00	300,00	150,00
						1.870,00	300,00	160,00
						1.870,00	300,00	160,00
						2.155,00	330,00	310,00
						2.595,00	330,00	310,00
665,00	285,00	195,00	2.100,00	265,00	155,00	3.125,00	310,00	205,00
665,00	285,00	195,00	2.100,00	265,00	155,00	3.125,00	310,00	205,00
705,00	405,00	360,00	2.240,00	330,00	245,00	3.480,00	380,00	295,00
785,00	405,00	360,00	2.420,00	395,00	245,00	4.165,00	380,00	295,00
						1.215,00	295,00	145,00
						1.305,00	300,00	150,00
						1.430,00	300,00	150,00
						1.495,00	300,00	150,00
						1.870,00	300,00	160,00
						1.870,00	300,00	160,00
						2.155,00	330,00	310,00
						1.495,00	300,00	150,00
						1.870,00	300,00	160,00
						2.155,00	330,00	310,00
						2.155,00	330,00	310,00
						2.595,00	330,00	310,00
665,00	285,00	195,00	2.100,00	265,00	155,00	3.125,00	310,00	205,00
665,00	285,00	195,00	2.100,00	265,00	155,00	3.125,00	310,00	205,00
705,00	405,00	360,00	2.240,00	330,00	245,00	3.480,00	380,00	295,00
705,00	405,00	360,00	2.240,00	330,00	245,00	3.480,00	380,00	295,00
785,00	405,00	360,00	2.420,00	395,00	245,00	4.165,00	380,00	295,00
1.055,00	420,00	465,00	3.105,00	460,00	425,00	6.435,00	530,00	475,00
1.195,00	460,00	585,00	3.135,00	460,00	425,00	9.430,00	530,00	475,00
						1.430,00	300,00	150,00
						1.495,00	300,00	150,00

MODELLO ELETTROPOMPA	DnA	DnM	kW	A	PREZZO UNITARIO		QUADRO CON AVVIAMENTO DIRETTO		
					IE2	IE3	quadro	differenza inst. a bordo macchina	differenza 10 m di cavo
ELECTRIC PUMP					UNIT PRICE		D.O.L. START PANEL		
					€		control panel	overprice for on-board installation	overprice for 10 mt cable
SN-50.125A-2P4	65	50	5,5	13,3	1.385,00	1.425,00	255,00	245,00	115,00
SN-50.160B-2P5,5	65	50	7,5	10,5	1.560,00	1.635,00	255,00	275,00	260,00
SN-50.160A-2P7,5	65	50	5,5	14,2	1.585,00	1.690,00	255,00	245,00	115,00
SN-50.160NC-2P5,5	65	50	7,5	10,5	1.580,00	1.655,00	255,00	275,00	260,00
SN-50.160NB-2P7,5	65	50	9,2	14,2	1.605,00	1.710,00	260,00	275,00	260,00
SN-50.160NA-2P9,2	65	50	9,2	17,3	1.800,00		260,00	275,00	260,00
SN-50.200C-2P9,2	65	50	11	17,3	1.895,00		275,00	275,00	260,00
SN-50.200B-2P11	65	50	15	20,4	2.185,00	2.315,00			
SN-50.200A-2P15	65	50	15	27,4	2.280,00	1.925,00			
SN-50.200NC-2P15	65	50	18,5	27,4	2.300,00	1.945,00			
SN-50.200NB-2P18,5	65	50	22	32,9	2.355,00	2.490,00			
SN-50.200NA-2P22	65	50	18,5	38,9	2.745,00	2.950,00			
SN-50.250ND-2P18,5	65	50	18,5	32,9	2.465,00	2.605,00			
SN-50.250NC/B-2P18,5	65	50	22	32,9	2.465,00	2.605,00			
SN-50.250NC/A-2P22	65	50	22	38,9	2.860,00	3.065,00			
SN-50.250NB/B-2P22	65	50	30	38,9	2.860,00	3.065,00			
SN-50.250NB/A-2P30	65	50	30	52,7	3.275,00	3.510,00			
SN-50.250NA-2P30	65	50	45	52,7	3.275,00	3.510,00			
SN-50.315 D-2P45	65	50	55	78,2	4.870,00	4.970,00			
SN-50.315 C-2P55	65	50	75	95,9	5.540,00	5.660,00			
SN-65.125D-2P3	80	65	3	6	1.445,00	1.470,00	240,00	245,00	105,00
SN-65.125C-2P4	80	65	4	13,3	1.480,00	1.520,00	240,00	245,00	105,00
SN-65.125B-2P5,5	80	65	5,5	10,5	1.605,00	1.675,00	255,00	245,00	115,00
SN-65.125A-2P7,5	80	65	7,5	14,2	1.625,00	1.730,00	255,00	275,00	260,00
SN-65.160C-2P9,2	80	65	9,2	17,3	1.855,00		260,00	275,00	260,00
SN-65.160B-2P11	80	65	11	20,4	2.150,00	2.275,00	275,00	275,00	260,00
SN-65.160A-2P15	80	65	15	27,4	2.245,00	1.885,00			
SN-65.200C-2P15	80	65	15	27,4	2.360,00	2.000,00			
SN-65.200B-2P18,5	80	65	18,5	32,9	2.410,00	2.550,00			
SN-65.200A-2P22	80	65	22	38,9	2.805,00	3.010,00			
SN-65.200NC-2P18,5	80	65	18,5	32,9	2.430,00	2.565,00			
SN-65.200NB-2P22	80	65	22	38,9	2.820,00	3.030,00			
SN-65.200NA-2P30	80	65	30	52,7	3.135,00	3.375,00			
SN-65.250NC-2P18,5	80	65	22	32,9	2.980,00	3.120,00			
SN-65.250NB-2P30	80	65	30	52,7	3.800,00	4.040,00			
SN-65.250NA-2P37	80	65	37	64,5	3.995,00	4.265,00			
SN-65.250NO-2P45	80	65	45	78,2	4.725,00	4.830,00			
SN-80.160G-2P5,5	100	80	5,5	10,5	1.815,00	1.885,00	255,00	245,00	115,00
SN-80.160F-2P7,5	100	80	7,5	14,2	1.835,00	1.940,00	255,00	275,00	260,00
SN-80.160E-2P9,2	100	80	9,2	17,3	2.030,00		260,00	275,00	260,00
SN-80.160D-2P11	100	80	11	20,4	2.320,00	2.450,00	275,00	275,00	260,00
SN-80.160C-2P15	100	80	15	27,4	2.415,00	2.060,00			
SN-80.160B-2P18,5	100	80	18,5	32,9	2.465,00	2.605,00			
SN-80.160A-2P22	100	80	22	38,9	2.860,00	3.065,00			
SN-80.200B-2P30	100	80	30	52,7	3.600,00	3.840,00			
SN-80.200C-2P45	100	80	45	78,2	4.465,00	4.565,00			
SN-80.250C-2P45	100	80	45	78,2	4.695,00	4.800,00			
SN-80.250B-2P55	100	80	55	95,9	5.365,00	5.485,00			
SN-80.250A-2P75	100	80	75	127	6.295,00	6.425,00			
SN-100.200D-2P22	125	100	22	38,9	3.375,00	3.585,00			
SN-100.200C-2P30	125	100	30	52,7	3.790,00	4.030,00			
SN-100.200B-2P37	125	100	37	64,5	3.990,00	4.255,00			
SN-100.200A-2P55	125	100	55	95,9	5.325,00	5.445,00			
SN-100.250D-2P45	125	100	45	78,2	4.925,00	5.030,00			
SN-100.250C-2P75	125	100	75	127	6.525,00	6.655,00			
SN-100.250B-2P75	125	100	75	127	6.525,00	6.655,00			
SN-100.250A-2P90	125	100	90	152	7.020,00	7.180,00			

QUADRO CON AVV. STELLA TRIANGOLO			QUADRO CON AVV. SOFT-START			QUADRO AD INVERTER		
quadro	differenza inst. a bordo macchina	differenza 10 m di cavo	quadro	differenza inst. a bordo macchina	differenza 10 m di cavo	quadro	differenza inst. a bordo macchina	differenza 10 m di cavo
DELTA STAR CONTROL PANEL			SOFT START CONTROL PANEL			INVERTER CONTROL PANEL		
control panel	overprice for on-board installation	overprice for 10 mt cable	control panel	overprice for on-board installation	overprice for 10 mt cable	control panel	overprice for on-board installation	overprice for 10 mt cable
€			€			€		
						1.870,00	300,00	160,00
						2.155,00	330,00	310,00
						1.870,00	300,00	160,00
						2.155,00	330,00	310,00
						2.595,00	330,00	310,00
						2.595,00	330,00	310,00
						2.595,00	330,00	310,00
665,00	285,00	195,00	2.100,00	265,00	155,00	3.125,00	310,00	205,00
665,00	285,00	195,00	2.100,00	265,00	155,00	3.125,00	310,00	205,00
705,00	405,00	360,00	2.240,00	330,00	245,00	3.480,00	380,00	295,00
785,00	405,00	360,00	2.420,00	395,00	245,00	4.165,00	380,00	295,00
705,00	405,00	360,00	2.240,00	330,00	245,00	3.480,00	380,00	295,00
705,00	405,00	360,00	2.240,00	330,00	245,00	3.480,00	380,00	295,00
785,00	405,00	360,00	2.420,00	395,00	245,00	4.165,00	380,00	295,00
785,00	405,00	360,00	2.420,00	395,00	245,00	4.165,00	380,00	295,00
925,00	420,00	420,00	2.940,00	405,00	295,00	5.360,00	475,00	345,00
925,00	420,00	420,00	2.940,00	405,00	295,00	5.360,00	475,00	345,00
1.195,00	460,00	585,00	3.135,00	460,00	425,00	9.430,00	530,00	475,00
1.475,00	520,00	750,00	3.675,00	480,00	530,00	10.650,00	550,00	575,00
1.780,00	520,00	750,00	5.120,00	660,00	915,00	13.200,00	480,00	965,00
						1.430,00	300,00	150,00
						1.495,00	300,00	150,00
						1.870,00	300,00	160,00
						2.155,00	330,00	310,00
						2.595,00	330,00	310,00
						2.595,00	330,00	310,00
						2.595,00	330,00	310,00
665,00	285,00	195,00	2.100,00	265,00	155,00	3.125,00	310,00	205,00
665,00	285,00	195,00	2.100,00	265,00	155,00	3.125,00	310,00	205,00
705,00	405,00	360,00	2.240,00	330,00	245,00	3.480,00	380,00	295,00
785,00	405,00	360,00	2.420,00	395,00	245,00	4.165,00	380,00	295,00
705,00	405,00	360,00	2.240,00	330,00	245,00	3.480,00	380,00	295,00
785,00	405,00	360,00	2.420,00	395,00	245,00	4.165,00	380,00	295,00
925,00	420,00	420,00	2.940,00	405,00	295,00	5.360,00	475,00	345,00
785,00	405,00	360,00	2.420,00	395,00	245,00	4.165,00	380,00	295,00
925,00	420,00	420,00	2.940,00	405,00	295,00	5.360,00	475,00	345,00
1.055,00	420,00	465,00	3.105,00	460,00	425,00	6.435,00	530,00	475,00
1.195,00	460,00	585,00	3.135,00	460,00	425,00	9.430,00	530,00	475,00
						1.870,00	300,00	160,00
						2.155,00	330,00	310,00
						2.595,00	330,00	310,00
						2.595,00	330,00	310,00
665,00	285,00	195,00	2.100,00	265,00	155,00	3.125,00	310,00	205,00
705,00	405,00	360,00	2.240,00	330,00	245,00	3.480,00	380,00	295,00
785,00	405,00	360,00	2.420,00	395,00	245,00	4.165,00	380,00	295,00
925,00	420,00	420,00	2.940,00	405,00	295,00	5.360,00	475,00	345,00
1.195,00	460,00	585,00	3.135,00	460,00	425,00	9.430,00	530,00	475,00
1.195,00	460,00	585,00	3.135,00	460,00	425,00	9.430,00	530,00	475,00
1.475,00	520,00	750,00	3.675,00	480,00	530,00	10.650,00	550,00	575,00
1.780,00	520,00	750,00	5.120,00	660,00	915,00	13.200,00	480,00	965,00
785,00	405,00	360,00	2.420,00	395,00	245,00	4.165,00	380,00	295,00
925,00	420,00	420,00	2.940,00	405,00	295,00	5.360,00	475,00	345,00
1.055,00	420,00	465,00	3.105,00	460,00	425,00	6.435,00	530,00	475,00
1.475,00	520,00	750,00	3.675,00	480,00	530,00	10.650,00	550,00	575,00
1.195,00	460,00	585,00	3.135,00	460,00	425,00	9.430,00	530,00	475,00
1.780,00	520,00	750,00	5.120,00	660,00	915,00	13.200,00	480,00	965,00
1.780,00	520,00	750,00	5.120,00	660,00	915,00	13.200,00	480,00	965,00
2.105,00	625,00	955,00	6.625,00	495,00	1.120,00	15.355,00	545,00	1.165,00

MODELLO ELETTROPOMPA ELECTRIC PUMP	DnA	DnM	kW	A	PREZZO UNITARIO		QUADRO CON AVVIAMENTO DIRETTO		
					UNIT PRICE		quadro	differenza inst. a bordo macchina	differenza 10 m di cavo
					IE2	IE3	D.O.L. START PANEL		
					€	€	control panel	overprice for on-board installation	overprice for 10 mt cable
CA-1.40A-4P0,75	50	40	0,75	2	1.325,00	1.335,00	240,00	245,00	95,00
CA-2.40C-4P0,75	50	40	0,75	2	1.360,00	1.370,00	240,00	245,00	95,00
CA-2.40A-4P1,1	50	40	1,1	2,7	1.380,00	1.405,00	240,00	245,00	95,00
CA-1.50B-4P0,75	65	50	0,75	2	1.340,00	1.350,00	240,00	245,00	95,00
CA-1.50B-4P1,1	65	50	1,1	2,7	1.360,00	1.385,00	240,00	245,00	95,00
CA-2.50C-4P1,1	65	50	1,1	2,7	1.440,00	1.465,00	240,00	245,00	95,00
CA-2.50A-4P1,5	65	50	1,5	3,52	1.460,00	1.490,00	240,00	245,00	95,00
CA-3.50C-4P2,2	65	50	2,2	4,85	1.745,00	1.780,00	240,00	245,00	105,00
CA-3.50A-4P3	65	50	3	6,45	1.835,00	1.865,00	240,00	245,00	105,00
CA-1.65A-4P1,1	80	65	1,1	2,7	1.435,00	1.460,00	240,00	245,00	95,00
CA-2.65C-4P2,2	80	65	2,2	4,85	1.700,00	1.730,00	240,00	245,00	105,00
CA-2.65A-4P3	80	65	3	6,45	1.785,00	1.815,00	240,00	245,00	105,00
CA-3.65E-4P3	80	65	3	6,45	1.890,00	1.920,00	240,00	245,00	105,00
CA-3.65C-4P4	80	65	4	8,35	1.960,00	2.005,00	240,00	245,00	105,00
CA-3.65A-4P5,5	80	65	5,5	11,2	2.090,00	2.155,00	255,00	245,00	115,00
CA-1.80A-4P1,5	100	80	1,5	3,52	1.475,00	1.500,00	240,00	245,00	95,00
CA-2.80C-4P3	100	80	3	6,45	1.850,00	1.880,00	240,00	245,00	105,00
CA-2.80A-4P4	100	80	4	8,35	1.915,00	1.965,00	240,00	245,00	105,00
CA-3.80C-4P5,5	100	80	5,5	11,2	2.450,00	2.515,00	255,00	245,00	115,00
CA-3.80A-4P7,5	100	80	7,5	14,7	2.525,00	2.600,00	255,00	275,00	260,00
CA-4.80G-4P7,5	100	80	7,5	14,7	2.835,00	2.910,00	255,00	275,00	260,00
CA-4.80D-4P9,2	100	80	9,2	17,9	2.950,00		260,00	275,00	260,00
CA-4.80A-4P15	100	80	15	28,6	3.330,00	3.470,00	275,00	275,00	260,00
CA-1.100A-4P2,2	125	100	2,2	4,85	1.795,00	1.830,00	240,00	245,00	105,00
CA-2.100C-4P4	125	100	4	8,35	2.340,00	2.385,00	240,00	245,00	105,00
CA-2.100A-4P5,5	125	100	5,5	11,2	2.485,00	2.550,00	255,00	245,00	115,00
CA-3.100F-4P5,5	125	100	5,5	11,2	2.635,00	2.700,00	255,00	245,00	115,00
CA-3.100D-4P7,5	125	100	7,5	14,7	2.710,00	2.785,00	255,00	275,00	260,00
CA-3.100B-4P9,2	125	100	9,2	17,9	2.825,00		260,00	275,00	260,00
CA-3.100A-4P9,2	125	100	9,2	17,9	2.825,00		260,00	275,00	260,00
CA-4.100G-4P11	125	100	11	21,3	3.560,00	3.685,00	275,00	275,00	260,00
CA-4.100E-4P15	125	100	15	28,6	3.660,00	3.800,00			
CA-4.100C-4P22	125	100	22	41	4.195,00	4.385,00			
CA-4.100A-4P18,5	125	100	18,5	34,6	3.920,00	4.100,00			
CA-5.100E-4P18,5	125	100	18,5	34,6	5.045,00	5.225,00			
CA-5.100D-4P30	125	100	30	55	5.695,00	5.945,00			
CA-5.100C-4P30	125	100	30	55	5.695,00	5.945,00			
CA-5.100B-4P37	125	100	37	66,4	6.095,00	6.405,00			
CA-5.100A-4P45	125	100	45	80,4	6.575,00	6.920,00			
CA-1.125D-4P4	150	125	4	8,35	2.575,00	2.625,00	240,00	245,00	105,00
CA-1.125B-4P7,5	150	125	7,5	14,7	2.795,00	2.875,00	255,00	275,00	260,00
CA-1.125A-4P7,5	150	125	7,5	14,7	2.795,00	2.875,00	255,00	275,00	260,00
CA-2.125D-4P9,2	150	125	9,2	17,9	3.175,00		260,00	275,00	260,00
CA-2.125C-4P11	150	125	11	21,3	3.460,00	3.585,00	275,00	275,00	260,00
CA-2.125A-4P15	150	125	15	28,6	3.560,00	3.695,00			
CA-3.125G-4P22	150	125	22	41	5.085,00	5.275,00			
CA-3.125E-4P18,5	150	125	18,5	34,6	4.810,00	4.990,00			
CA-3.125D-4P30	150	125	30	55	5.460,00	5.710,00			
CA-3.125C-4P30	150	125	30	55	5.460,00	5.710,00			
CA-3.125B-4P37	150	125	37	66,4	5.860,00	6.170,00			
CA-3.125A-4P37	150	125	37	66,4	5.860,00	6.170,00			
CA-4.125E-4P30	150	125	30	55	6.015,00	6.265,00			
CA-4.125D-4P37	150	125	37	66,4	6.415,00	6.730,00			
CA-4.125C-4P45	150	125	45	80,4	6.895,00	7.245,00			
CA-4.125B-4P55	150	125	55	95	7.450,00	7.885,00			
CA-4.125A-4P75	150	125	75	133	8.570,00	9.100,00			

QUADRO CON AVV. STELLA TRIANGOLO			QUADRO CON AVV. SOFT-START			QUADRO AD INVERTER		
quadro	differenza inst. a bordo macchina	differenza 10 m di cavo	quadro	differenza inst. a bordo macchina	differenza 10 m di cavo	quadro	differenza inst. a bordo macchina	differenza 10 m di cavo
DELTA STAR CONTROL PANEL			SOFT START CONTROL PANEL			INVERTER CONTROL PANEL		
control panel	overprice for on-board installation	overprice for 10 mt cable	control panel	overprice for on-board installation	overprice for 10 mt cable	control panel	overprice for on-board installation	overprice for 10 mt cable
€			€			€		
						1.195,00	295,00	145,00
						1.195,00	295,00	145,00
						1.195,00	295,00	145,00
						1.195,00	295,00	145,00
						1.195,00	295,00	145,00
						1.215,00	295,00	145,00
						1.305,00	300,00	150,00
						1.430,00	300,00	150,00
						1.195,00	295,00	145,00
						1.305,00	300,00	150,00
						1.430,00	300,00	150,00
						1.430,00	300,00	150,00
						1.495,00	300,00	150,00
						1.870,00	300,00	160,00
						1.215,00	295,00	145,00
						1.430,00	300,00	150,00
						1.495,00	300,00	150,00
						1.870,00	300,00	160,00
						2.155,00	330,00	310,00
						2.155,00	330,00	310,00
525,00	280,00	170,00	2.005,00	285,00	260,00	2.595,00	330,00	310,00
665,00	285,00	195,00	2.100,00	265,00	155,00	3.125,00	310,00	205,00
						1.305,00	300,00	150,00
						1.495,00	300,00	150,00
						1.870,00	300,00	160,00
						1.870,00	300,00	160,00
						2.155,00	330,00	310,00
525,00	280,00	170,00	2.005,00	285,00	260,00	2.595,00	330,00	310,00
525,00	280,00	170,00	2.005,00	285,00	260,00	2.595,00	330,00	310,00
525,00	525,00	525,00	2.005,00	285,00	260,00	2.595,00	330,00	310,00
665,00	665,00	665,00	2.100,00	265,00	155,00	3.125,00	310,00	205,00
785,00	785,00	785,00	2.420,00	395,00	245,00	4.165,00	380,00	295,00
705,00	705,00	705,00	2.240,00	330,00	245,00	3.480,00	380,00	295,00
705,00	705,00	705,00	2.240,00	330,00	245,00	3.480,00	380,00	295,00
925,00	925,00	925,00	2.940,00	405,00	295,00	5.360,00	475,00	345,00
925,00	925,00	925,00	2.940,00	405,00	295,00	5.360,00	475,00	345,00
1.055,00	1.055,00	1.055,00	3.105,00	460,00	425,00	6.435,00	530,00	475,00
1.195,00	1.195,00	1.195,00	3.135,00	460,00	425,00	9.430,00	530,00	475,00
						1.495,00	300,00	150,00
						2.155,00	330,00	310,00
						2.155,00	330,00	310,00
525,00	280,00	170,00	2.005,00	285,00	260,00	2.595,00	330,00	310,00
525,00	280,00	170,00	2.005,00	285,00	260,00	2.595,00	330,00	310,00
665,00	285,00	195,00	2.100,00	265,00	155,00	3.125,00	310,00	205,00
785,00	405,00	360,00	2.420,00	395,00	245,00	4.165,00	380,00	295,00
705,00	405,00	360,00	2.240,00	330,00	245,00	3.480,00	380,00	295,00
925,00	420,00	420,00	2.940,00	405,00	295,00	5.360,00	475,00	345,00
925,00	420,00	420,00	2.940,00	405,00	295,00	5.360,00	475,00	345,00
1.055,00	420,00	465,00	3.105,00	460,00	425,00	6.435,00	530,00	475,00
1.055,00	420,00	465,00	3.105,00	460,00	425,00	6.435,00	530,00	475,00
925,00	420,00	420,00	2.940,00	405,00	295,00	5.360,00	475,00	345,00
1.055,00	420,00	465,00	3.105,00	460,00	425,00	6.435,00	530,00	475,00
1.195,00	460,00	585,00	3.135,00	460,00	425,00	9.430,00	530,00	475,00
1.475,00	520,00	750,00	3.675,00	480,00	530,00	10.650,00	550,00	575,00
1.780,00	520,00	750,00	5.120,00	660,00	915,00	13.200,00	480,00	965,00

MODELLO ELETTROPOMPA	ELECTRIC PUMP	DnA	DnM	kW	A	PREZZO UNITARIO		QUADRO CON AVVIAMENTO DIRETTO		
						UNIT PRICE		quadro	differenza inst. a bordo macchina	differenza 10 m di cavo
						IE2	IE3	D.O.L. START PANEL		
						control panel			overprice for on-board installation	overprice for 10 mt cable
						€				
CA-1.40A-2P3		50	40	3	6	1.505,00	1.535,00	240,00	245,00	105,00
CA-2.40F-2P4		50	40	4	13,3	1.630,00	1.680,00	240,00	245,00	105,00
CA-2.40D-2P5,5		50	40	5,5	10,5	1.760,00	1.825,00	255,00	245,00	115,00
CA-2.40B-2P7,5		50	40	7,5	14,2	1.725,00	1.830,00	255,00	275,00	260,00
CA-2.40A-2P7,5		50	40	7,5	14,2	1.725,00	1.830,00	255,00	275,00	260,00
CA-1.50D-2P3		65	50	3	6	1.520,00	1.555,00	240,00	245,00	105,00
CA-1.50C-2P4		65	50	4	13,3	1.610,00	1.660,00	240,00	245,00	105,00
CA-1.50B-2P5,5		65	50	5,5	10,5	1.740,00	1.805,00	255,00	245,00	115,00
CA-1.50A-2P7,5		65	50	7,5	14,2	1.705,00	1.815,00	255,00	275,00	260,00
CA-2.50E-2P5,5		65	50	5,5	10,5	1.820,00	1.885,00	255,00	245,00	115,00
CA-2.50C-2P7,5		65	50	7,5	14,2	1.785,00	1.895,00	255,00	275,00	260,00
CA-2.50B-2P11		65	50	11	20,4	2.240,00	2.365,00	275,00	275,00	260,00
CA-2.50A-2P11		65	50	11	20,4	2.450,00	2.575,00	275,00	275,00	260,00
CA-3.50F-2P11		65	50	11	20,4	2.450,00	2.575,00	275,00	275,00	260,00
CA-3.50D-2P15		65	50	15	27,4	2.545,00	2.185,00			
CA-3.50C-2P18,5		65	50	18,5	32,9	2.595,00	2.730,00			
CA-3.50B-2P18,5		65	50	18,5	32,9	2.595,00	2.730,00			
CA-3.50A-2P22		65	50	22	38,9	3.050,00	3.255,00			
CA-1.65C-2P7,5		80	65	7,5	14,2	1.780,00	1.885,00	255,00	275,00	260,00
CA-1.65A-2P11		80	65	11	20,4	2.230,00	2.360,00	275,00	275,00	260,00
CA-2.65E-2P11		80	65	11	20,4	2.400,00	2.530,00	275,00	275,00	260,00
CA-2.65C-2P15		80	65	15	27,4	2.495,00	2.140,00			
CA-2.65A-2P18,5		80	65	18,5	32,9	2.545,00	2.685,00			
CA-3.65F-2P18,5		80	65	18,5	32,9	2.655,00	2.790,00			
CA-3.65D-2P22		80	65	22	38,9	3.105,00	3.315,00			
CA-3.65B-2P30		80	65	30	52,7	3.520,00	3.760,00			
CA-3.65A-2P30		80	65	30	52,7	3.520,00	3.760,00			
CA-1.80C-2P7,5		100	80	7,5	14,2	1.800,00	1.905,00	255,00	275,00	260,00
CA-1.80B-2P11		100	80	11	20,4	2.250,00	2.380,00	275,00	275,00	260,00
CA-1.80A-2P15		100	80	15	27,4	2.345,00	1.990,00			
CA-2.80E-2P18,5		100	80	18,5	32,9	2.610,00	2.750,00			
CA-2.80C-2P22		100	80	22	38,9	3.065,00	3.270,00			
CA-2.80B-2P30		100	80	30	52,7	3.480,00	3.720,00			
CA-2.80A-2P30		100	80	30	52,7	3.480,00	3.720,00			
CA-3.80F-2P30		100	80	30	52,7	3.865,00	4.105,00			
CA-3.80D-2P37		100	80	37	64,5	4.060,00	4.330,00			
CA-3.80C-2P45		100	80	45	78,2	4.765,00	4.865,00			
CA-3.80B-2P45		100	80	45	78,2	4.765,00	4.865,00			
CA-3.80A-2P55		100	80	55	95,9	5.305,00	5.425,00			
CA-A004.80H-2P30		100	80	30	52,7	4.205,00	4.445,00			
CA-A004.80F-2P45		100	80	45	78,2	5.105,00	5.205,00			
CA-A004.80D-2P55		100	80	55	95,9	5.650,00	5.770,00			
CA-A004.80B-2P75		100	80	75	127	6.620,00	6.745,00			
CA-A004.80A-2P75		100	80	75	127	6.620,00	6.745,00			
CA-1.100C-2P11		125	100	11	20,4	2.500,00	2.625,00	275,00	275,00	260,00
CA-1.100B-2P11		125	100	11	20,4	2.500,00	2.625,00	275,00	275,00	260,00
CA-1.100A-2P15		125	100	15	27,4	2.595,00	2.235,00			
CA-2.100E-2P22		125	100	22	38,9	3.485,00	3.690,00			
CA-2.100D-2P30		125	100	30	52,7	3.900,00	4.135,00			
CA-2.100C-2P30		125	100	30	52,7	3.900,00	4.135,00			
CA-2.100B-2P37		125	100	37	64,5	4.095,00	4.365,00			
CA-2.100A-2P37		125	100	37	64,5	4.095,00	4.365,00			
CA-3.100F-2P37		125	100	37	64,5	4.245,00	4.515,00			
CA-3.100D-2P55		125	100	55	95,9	5.495,00	5.615,00			
CA-3.100C-2P75		125	100	75	127	6.505,00	6.630,00			
CA-3.100B-2P75		125	100	75	127	6.505,00	6.630,00			

QUADRO CON AVV. STELLA TRIANGOLO			QUADRO CON AVV. SOFT-START			QUADRO AD INVERTER		
quadro	differenza inst. a bordo macchina	differenza 10 m di cavo	quadro	differenza inst. a bordo macchina	differenza 10 m di cavo	quadro	differenza inst. a bordo macchina	differenza 10 m di cavo
DELTA STAR CONTROL PANEL			SOFT START CONTROL PANEL			INVERTER CONTROL PANEL		
control panel	overprice for on-board installation	overprice for 10 mt cable	control panel	overprice for on-board installation	overprice for 10 mt cable	control panel	overprice for on-board installation	overprice for 10 mt cable
€			€			€		
						1.430,00	300,00	150,00
						1.495,00	300,00	150,00
						1.870,00	300,00	160,00
						2.155,00	330,00	310,00
						2.155,00	330,00	310,00
						1.430,00	300,00	150,00
						1.495,00	300,00	150,00
						1.870,00	300,00	160,00
						2.155,00	330,00	310,00
						1.870,00	300,00	160,00
						2.155,00	330,00	310,00
						2.155,00	330,00	310,00
525,00	280,00	170,00	2.005,00	285,00	260,00	2.595,00	330,00	310,00
525,00	280,00	170,00	2.005,00	285,00	260,00	2.595,00	330,00	310,00
525,00	280,00	170,00	2.005,00	285,00	260,00	2.595,00	330,00	310,00
665,00	285,00	195,00	2.100,00	265,00	155,00	3.125,00	310,00	205,00
705,00	405,00	360,00	2.240,00	330,00	245,00	3.480,00	380,00	295,00
705,00	405,00	360,00	2.240,00	330,00	245,00	3.480,00	380,00	295,00
785,00	405,00	360,00	2.420,00	395,00	245,00	4.165,00	380,00	295,00
						2.155,00	330,00	310,00
525,00	280,00	170,00	2.005,00	285,00	260,00	2.595,00	330,00	310,00
525,00	280,00	170,00	2.005,00	285,00	260,00	2.595,00	330,00	310,00
665,00	285,00	195,00	2.100,00	265,00	155,00	3.125,00	310,00	205,00
705,00	405,00	360,00	2.240,00	330,00	245,00	3.480,00	380,00	295,00
705,00	405,00	360,00	2.240,00	330,00	245,00	3.480,00	380,00	295,00
785,00	405,00	360,00	2.420,00	395,00	245,00	4.165,00	380,00	295,00
925,00	420,00	420,00	2.940,00	405,00	295,00	5.360,00	475,00	345,00
925,00	420,00	420,00	2.940,00	405,00	295,00	5.360,00	475,00	345,00
						2.155,00	330,00	310,00
525,00	280,00	170,00	2.005,00	285,00	260,00	2.595,00	330,00	310,00
665,00	285,00	195,00	2.100,00	265,00	155,00	3.125,00	310,00	205,00
705,00	405,00	360,00	2.240,00	330,00	245,00	3.480,00	380,00	295,00
785,00	405,00	360,00	2.420,00	395,00	245,00	4.165,00	380,00	295,00
925,00	420,00	420,00	2.940,00	405,00	295,00	5.360,00	475,00	345,00
925,00	420,00	420,00	2.940,00	405,00	295,00	5.360,00	475,00	345,00
925,00	420,00	420,00	2.940,00	405,00	295,00	5.360,00	475,00	345,00
1.055,00	420,00	465,00	3.105,00	460,00	425,00	6.435,00	530,00	475,00
1.195,00	460,00	585,00	3.135,00	460,00	425,00	9.430,00	530,00	475,00
1.195,00	460,00	585,00	3.135,00	460,00	425,00	9.430,00	530,00	475,00
1.475,00	520,00	750,00	3.675,00	480,00	530,00	10.650,00	550,00	575,00
925,00	420,00	420,00	2.940,00	405,00	295,00	5.360,00	475,00	345,00
1.195,00	460,00	585,00	3.135,00	460,00	425,00	9.430,00	530,00	475,00
1.475,00	520,00	750,00	3.675,00	480,00	530,00	10.650,00	550,00	575,00
1.780,00	520,00	750,00	5.120,00	660,00	915,00	13.200,00	480,00	965,00
1.780,00	520,00	750,00	5.120,00	660,00	915,00	13.200,00	480,00	965,00
525,00	280,00	170,00	2.005,00	285,00	260,00	2.595,00	330,00	310,00
525,00	280,00	170,00	2.005,00	285,00	260,00	2.595,00	330,00	310,00
665,00	285,00	195,00	2.100,00	265,00	155,00	3.125,00	310,00	205,00
785,00	405,00	360,00	2.420,00	395,00	245,00	4.165,00	380,00	295,00
925,00	420,00	420,00	2.940,00	405,00	295,00	5.360,00	475,00	345,00
925,00	420,00	420,00	2.940,00	405,00	295,00	5.360,00	475,00	345,00
1.055,00	420,00	465,00	3.105,00	460,00	425,00	6.435,00	530,00	475,00
1.055,00	420,00	465,00	3.105,00	460,00	425,00	6.435,00	530,00	475,00
1.055,00	420,00	465,00	3.105,00	460,00	425,00	6.435,00	530,00	475,00
1.475,00	520,00	750,00	3.675,00	480,00	530,00	10.650,00	550,00	575,00
1.780,00	520,00	750,00	5.120,00	660,00	915,00	13.200,00	480,00	965,00
1.780,00	520,00	750,00	5.120,00	660,00	915,00	13.200,00	480,00	965,00

CA

MODELLO ELETTROPOMPA	DnA	DnM	kW	A	PREZZO UNITARIO		QUADRO CON AVVIAMENTO DIRETTO		
					UNIT PRICE		quadro	differenza inst. a bordo macchina	differenza 10 m di cavo
					IE2	IE3	D.O.L. START PANEL		
ELECTRIC PUMP							control panel	overprice for on- board installation	overprice for 10 mt cable
							€		
CA-3.100A-2P75	125	100	75	127	6.505,00	6.630,00			
CA-1.125D-2P37	150	125	37	64,5	4.335,00	4.600,00			
CA-1.125C-2P45	150	125	45	78,2	5.035,00	5.135,00			
CA-1.125B-2P55	150	125	55	95,9	5.580,00	5.700,00			
CA-1.125A-2P55	150	125	55	95,9	5.580,00	5.700,00			
CA-ZRBH2.125F-2P55	150	125	55	95,9	6.490,00	6.610,00			
CA-ZRBH2.125E-2P75	150	125	75	127	7.495,00	7.625,00			
CA-ZRBH2.125D-2P90	150	125	90	152	7.985,00	8.150,00			
CA-ZRBH2.125C-2P90	150	125	90	152	7.985,00	8.150,00			
CA-ZRBH2.125B-2P110	150	125	110	185	11.145,00	11.515,00			
CA-ZRBH2.125A-2P110	150	125	110	185	11.145,00	11.515,00			

QUADRO CON AVV. STELLA TRIANGOLO			QUADRO CON AVV. SOFT-START			QUADRO AD INVERTER		
quadro	differenza inst. a bordo macchina	differenza 10 m di cavo	quadro	differenza inst. a bordo macchina	differenza 10 m di cavo	quadro	differenza inst. a bordo macchina	differenza 10 m di cavo
DELTA STAR CONTROL PANEL			SOFT START CONTROL PANEL			INVERTER CONTROL PANEL		
control panel	overprice for on-board installation	overprice for 10 mt cable	control panel	overprice for on-board installation	overprice for 10 mt cable	control panel	overprice for on-board installation	overprice for 10 mt cable
€			€			€		
1.780,00	520,00	750,00	5.120,00	660,00	915,00	13.200,00	480,00	965,00
1.055,00	420,00	465,00	3.105,00	460,00	425,00	6.435,00	530,00	475,00
1.195,00	460,00	585,00	3.135,00	460,00	425,00	9.430,00	530,00	475,00
1.475,00	520,00	750,00	3.675,00	480,00	530,00	10.650,00	550,00	575,00
1.475,00	520,00	750,00	3.675,00	480,00	530,00	10.650,00	550,00	575,00
1.475,00	520,00	750,00	3.675,00	480,00	530,00	10.650,00	550,00	575,00
1.780,00	520,00	750,00	5.120,00	660,00	915,00	13.200,00	480,00	965,00
2.105,00	625,00	955,00	6.625,00	495,00	1.120,00	15.355,00	545,00	1.165,00
2.105,00	625,00	955,00	6.625,00	495,00	1.120,00	15.355,00	545,00	1.165,00
2.805,00	815,00	1.560,00	7.320,00	605,00	1.630,00	18.060,00	655,00	1.680,00
2.805,00	815,00	1.560,00	7.320,00	605,00	1.630,00	18.060,00	655,00	1.680,00

NB

Tutti i quadri sono forniti senza pressostato e trasduttore

Il trasduttore per l'inverter e' compreso nell'installazione a bordo macchina o nella installazione con cavi.

NB

All the control panels are not equipped with pressure gauge and transducer

The inverter transducer is already included in the on board installation and cable supplying.

ACCESSORI PER ELETTROPOMPE

ELECTRIC PUMPS ACCESSORIES

Valvole a farfalla
Butterfly check valve



LUG.

WAFER

DN	COD.	€	COD.	€
40	VLV0010008	43,00	VLV0010001	33,00
50	VLV0010009	50,00	VLV0010002	36,00
65	VLV0010010	56,00	VLV0010003	45,00
80	VLV0010011	62,00	VLV0010004	50,00
100	VLV0010012	96,00	VLV0010005	67,00
125	VLV0010024	169,00	VLV0010006	145,00
150	VLV0010023	222,00	VLV0010020	197,00
200	VLV0010022	289,00	VLV0010026	256,00
250	VLV0010021	502,00	VLV0010027	490,00
300	VLV0010025	555,00	VLV0010028	532,00
350		860,00		780,00
400		1587,00		1.447,00
450		2540,00		2.209,00

Valvola Saracinesca vite esterna
Gate valve



LUG.

DN	COD.	€
40		192,00
50		192,00
65		232,00
80		268,00
100		323,00
125		401,00
150		533,00
200		843,00
250		1.295,00
300		1.897,00
350		3.807,00
400		4.205,00
450		on request

Valvole di non ritorno flangiate
Foot and check valve



DN	COD.	€	COD.	€	COD.	€
40	VLV0000105	74,00	-	-	VLV0000140	49,00
50	VLV0000029	86,00	VLV0000115	111,00	VLV0000141	74,00
65	VLV0000030	132,00	VLV0000034	161,00	VLV0000142	106,00
80	VLV0000031	170,00	VLV0000116	197,00	VLV0000143	121,00
100	VLV0000032	214,00	VLV0000110	247,00	VLV0000144	158,00
125	VLV0000033	323,00	VLV0000037	341,00	VLV0000139	232,00
150	VLV0000124	432,00	VLV0000117	460,00	VLV0000145	322,00
200	VLV0000134	592,00	VLV0000118	701,00	VLV0000129	560,00
250	VLV0000135	854,00	VLV0000130	979,00	VLV0000146	919,00
300	VLV0000136	1.152,00	VLV0000131	1.538,00	VLV0000147	1.386,00
350				4.244,00		4.685,00
400				5.486,00		4.750,00
450				7.782,00		10.150,00

Riduzione eccentrica
Eccentric reduction



DN	COD.	€
50x65	SEL0000446	70,00
50x80	SEL0000447	72,00
50x100	SEL0000448	76,00
65x80	SEL0000449	76,00
65x100	SEL0000450	80,00
65x125	SEL0000451	94,00
65x150	SEL0000452	116,00
80x100	SEL0000483	90,00
80x125	SEL0000523	100,00
80x150	SEL0000453	126,00
80x200	SEL0000454	162,00
80x250		173,00
100x200	SEL0000455	152,00
100x250	SEL0000456	207,00
125x200	SEL0000524	168,00
125x250	SEL0000457	238,00
125x300	SEL0000458	276,00
150x250		244,00
150x300	SEL0000459	283,00
150x350		355,00
150x400		447,00
200x300		314,00
200x350		376,00
200x400		458,00
200x450		542,00

Giunti di compensazione
Expansion joint



GOMMA

DN	COD.	€
32	RAC0020038	29,00
40	RAC0020039	33,00
50	RAC0020040	40,00
65	RAC0020041	51,00
80	RAC0020042	61,00
100	RAC0020043	79,00
125	RAC0020044	105,00
150	RAC0020045	128,00
200	RAC0020046	191,00
250	RAC0020244	323,00
300	RAC0020245	426,00
350		657,00
400		899,00
450		1.109,00

ACCESSORI PER QUADRI ELETTRICI

CONTROL PANEL ACCESSORIES

Relè di livello cablato	Wired Level relé
Kit 3 sonde per livello	Kit. Nr. 3 floater
Fungo emergenza	Emergency button
Pulsante start-stop	Start and stop button
Voltmetro	Voltmeter
Commutatore voltmetrico	Voltmeter switch
Amperometro	Amperometer
Commutatore amperometrico	Amperometer switch
Controllo fasi	Phases control
Contaore	Hours meters
By-pass avvio diretto fino a 5,5 kw	Direct starting by pass up to 5,5 kw
By-pass avvio diretto fino a 11 kw	Direct starting by pass up to 11 kw
By-pass avvio diretto fino a 18 kw	Direct starting by pass up to 18 kw
By-pass avvio diretto fino a 30 kw	Direct starting by pass up to 30 kw
By-pass avvio diretto fino a 55 kw	Direct starting by pass up to 55 kw
Pressostato 0-14	Pressure Gauge 0-14 bar
Trasduttore 0-25	Pressure transducer 0-25 bar

COD.	DISP.	€
RL-C	•	65,30
K3SL	•	25,16
FE-C	•	24,08
PSS-C	•	24,08
VOLT-C	•	49,44
COM-V-C	•	43,27
AMP-C	•	75,39
COM-A-C	•	110,63
CSF 380-C	•	80,28
CON-0-C	•	32,31
BPI-5,5	only inverter	280,98
BPI-11	only inverter	331,40
BPI-18	only inverter	476,79
BPI-30	only inverter	732,81
BPI-55	only inverter	1.485,20
PS	•	41,61
TSD	•	53,85

MEMBER OF



CATALOGO TECNICO TECHNICAL CATALOGUE



IDROFOGLIA srl

Via Provinciale, 14 / 61026 Lunano (PU) Italy
phone +39 0722.700311 / fax +39 0722.700309
www.idrofogliasafety.com / staff@idrofoglia.com

● ● ● MADE IN ITALY